

Computermusik

Vorlesung

WS 18, 20-24

Johannes Waldmann

16. Dezember 2024

Einleitung

Definition Computermusik

- *Computermusik* (richtig: Musikinformatik) soll bedeuten:
Analyse und Synthese von Musik
mithilfe der Informatik (Algorithmen, Software)
(An.: hören, verstehen; Syn.: komponieren, aufführen)
- beruht auf Modellen aus der Musiktheorie, z.B. für
 - Erzeugung von Klängen in physikalischen Systemen,
 - das Tonmaterial:
Tonhöhe, Konsonanz und Dissonanz, Akkorde, Skalen
 - die zeitliche Anordnung des Materials:
Rhythmen, Melodien, Kadenzten, Kontrapunkt

Definition Musik

- die Kunst der zeitlichen Anordnung von Klängen.
(Edgar Varese 1883–1965: *I call it organised sound*)
- „Kunst“ bedeutet: der Autor (Komponist, Interpret) will im Hörer Empfindungen hervorrufen
- das geht sowohl sehr direkt, Beispiele:
 - Tonreihe aufsteigend: Frohsinn, absteigend: Trübsal
 - Dissonanz \Rightarrow Spannung, Unruhe;
Konsonanz \Rightarrow Auflösung, Ruheals auch indirekt, Beispiele:
 - Zitat (Parodie) von Elementen andere Musikwerke:
Anerkennung (Daft Punk \Rightarrow Giorgio Moroder),
Aneignung (F.S.K.), Ablehnung (Punk \Rightarrow Prog Rock).

Definition Pop(uläre) Musik

- die mechanische (Aufnahme und) Vervielfältigung von Audiosignalen (seit ca. 1920, Grammophon) trennt die *Aufführung* vom ihrem *Resultat* (dem Klang)
(Elijah Wald, *An Alternative History of American Popular Music*, Oxford Univ. Press, 2009)
- dadurch entsteht Popmusik, das ist etwas Neuartiges
 - statt Komposition (Klassik) oder Improvisation (Jazz): *Produktion* des Klangs in einem Studio
 - rezipiert wird nicht nur der Klang, sondern unzählige *Nebenprodukte*, insb. Bilder (z.B. Schallplattenhüllen) die Bedeutung wird daraus vom *Fan* konstruiert
(Diederich Diederichsen, *Über Popmusik*, Kiepenheuer, 2014)

Hörbeispiele

- Daft Punk (Guy-Manuel de Homem-Christo und Thomas Bangalter): *Giorgio by Moroder* (LP Random Access Memories, 2013)
- Donna Summer: *I Feel Love* (Single, 1977) Produzent: G. Moroder
- Kraftwerk (Ralf Hütter und Florian Schneider): *Autobahn* (LP 1974), aufgenommen im Studio Conny Plank
- Neu! (Michael Rother und Klaus Dinger): *Hallogallo* (1972), Produzent: Conny Plank
- Stereolab (Tim Gaine, Laetitia Sadier u.a.): *Jenny Ondioline* (1993)
- Grandmaster Flash (Joseph Sadler) *The Message*(1982)
- Big Black (Steve Albini u.a.): *Kerosene* (1986)

Plan unserer Vorlesung (I)

- KW 43: Klang-Erzeugung (Physik der Musikinstrumente)
- KW 44: Klang-Analyse (Spektren) und Klangveränderung
- KW 45: Analog-Synthesizer (und ihre Simulation)
- KW 46: Algebraische Beschreibung von Klängen (csound-expression)
- KW 47: Töne, Skalen, Konsonanzen, Akkorde, Kadenzen
- KW 48: Algebra Of Music (haskore), Notensatz (lilypond)
- KW 49: A Pattern Language (tidal-cycles, supercollider)

Plan unserer Vorlesung (II)

ab hier Themen und Reihenfolge noch offen

- Rhythmus (breakbeat science)
- Mathematische Musiktheorie
- Musikgeschichte
- Zwischenstand Projekte
- Digital Audio Workstations (ardour, sooperlooper)
- algorithmische Mechanik
- Zusammenfassung, Abschluß Projekte

Organisatorisches

Die LV insgesamt

- jede Woche eine Vorlesung, eine Übung
- Prüfungszulassung: regelmäßiges und erfolgreiches Bearbeiten von Übungsaufgaben (teilw. autotool)
- Prüfung:
 - (gemeinsames) Abschluß-Konzert
 - (individuelle) Dokumentation (*welche* kreative Idee wurde *wie* realisiert)

Übungen

- Sie benutzen die Rechner im Pool (Z423/430) mit dort installierter Software. — *Kopfhörer mitbringen!*

Es ist zu empfehlen, die gleiche Software auch auf Ihren privaten Rechnern zu installieren, damit Sie selbst experimentieren und Hausaufgaben erledigen können.

- wir verwenden ausschließlich *freie* Software (Definition: siehe `https://www.gnu.org/philosophy/free-software-intro.html`) (Debian-Pakete oder selbst kompiliert). Alles andere wäre unwissenschaftlich — weil man es eben nicht analysieren und ändern kann.

GNU/Linux-Audio

- ...kompliziert, weil
 - alles sehr modular funktionieren soll,
 - korrekt (bei Musik: mit geringer Latenz)
 - für einen großen Bereich von Hardware (neu bis alt, teuer bis billig)
- Hardware (Soundkarte, intern/extern), Treiber
- **ALSA** <https://alsa-project.org/> **Advanced Linux Sound Architecture**
- **Jack** https://wiki.archlinux.org/title/JACK_Audio_Connection_Kit
- Pipewire, Pulseaudio (kämpfen mit Jack um Zugriff auf Hardware bzw. Alsa-Treiber)

Übungs/Haus-Aufgaben

Das sind Beispiele für Tätigkeiten, die in dieser LV (und in allen anderen) immer wieder vorkommen: nicht nur Software bedienen und Knöpfchen drehen, sondern auch: Analysieren, Rechnen, Recherchieren, historisch einordnen, Programmieren (Synthetisieren).

1. (bereits in Ü) ausprobieren: Hydrogen (Drum-Sequencer)
→ Rakarrack (Effekt-Prozessor)

Audio-Routing mit `qjackctl`

2. Finden Sie die von Hydrogen benutzte Audio-Datei für *TR808 Emulation Kit, Kick Long*

anhören mit `vlc`,

konvertieren Sie mit `sox` in `wav`-Format, (Hinweis:

man sox),

betrachten Sie Dateiinhalt (Amplituden-Verlauf) mit

```
gnuplot -persist -e "plot 'kick.wav' binary
```

Bestimmen Sie mittels dieses Bildes die Grundfrequenz der Schwingung. Welche weitere Information ist dazu nötig, woher bekommen Sie diese?

3. betrachten Sie Dateiinhalt mit

```
od -cx kick.wav | less
```

Wo endet der Header (wo steht das erste Datenbyte)?

Suchen Sie die offizielle WAV-Spezifikation, bestimmen Sie deren bibliografische Daten (Autor/Gremium, Ort, Jahr)

Erzeugen Sie durch ein selbstgeschriebenes Programm (Sprache beliebig) eine wav-Datei, die einen (kurzen) Sinus-, Dreieck-, oder Rechteckton enthält, ansehen mit `gnuplot`, abspielen mit `vlc`, verwenden Sie das als Sample in Hydrogen.

4. Wie sah diese Maschine (TR808) aus?

Welche Band führt diese Maschine im Namen?

(Hinweis: <http://www.vintagesynth.com/>)

Kann Hydrogen alle dort angegebenen Eigenschaften des Originals simulieren?

beschreiben Sie Struktur und (einige) Elemente von *Ritchie Hawtin: Minus Orange 1*, *Aphex Twin: Flaphead* o.ä., simulieren Sie mit Hydrogen und Rakarrack.

Geräusch und Klang

Begriffe

- Geräusch:
 - erzeugt durch Schwingungen eines physikalischen Systems (z.B. Musikinstrument)
 - übertragen durch Druckschwankungen in einem Medium (z.B. Luft), durch Ohr wahrnehmbar
- Klang: . . . durch *periodische* Schwingungen . . .
- virtuelle (elektronische) Instrumente
 - simulieren den physikalischen Vorgang
 - oder speichern nur dessen Verlauf
- Unterschied zu automatischem Spiel reeller Instrumente

Modell einer periodischen Schwingung

- Modell:
 - ein Körper mit Masse m und Ruhelage 0 bewegt sich auf einer Geraden g , d.h., hat zum Zeitpunkt t die Koordinate $y(t)$
 - die Rückstellkraft (bei Pendel: durch Schwerkraft, bei schwingender Saite: durch Elastizität) ist $F = -k \cdot y$.
Notation: das ist eine Gl. zw. Funktionen (der Zeit)!
- mathematische Beschreibung
 - Geschwindigkeit $v = y'$, Beschleunigung $a = v' = y''$
 - nach Ansatz ist $a = F/m = -(k/m) \cdot y$
 - y ist Lsg. der Differentialgleichung $-(k/m)y = y''$

Numerische Näherungslösung der Dgl.

- gegeben k, m , bestimme Funktion y mit $-(k/m)y = y''$
- numerische Näherungslösung durch Simulation:
ersetze Differentialgleichung durch Differenzengleichung
wähle y_0 (initiale Auslenkung), $\Delta > 0$ (Zeitschritt),
bestimme Folgen $y_0, y_1, \dots, v_0 = 0, v_1, \dots, a_0, a_1, \dots$
mit $a_i = -(k/m)y_i, v_{i+1} = v_i + \Delta a_i, y_{i+1} = y_i + \Delta v_i$
- genaueres in VL Numerik,
z.B.: *Stabilität* besser, wenn $y_{i+1} = y_i + \Delta v_{i+1}$

Implementierung der numerischen Sim.

- Zustandstyp: $\mathbb{R} \times \mathbb{R}$ (Ort \times Geschwindigkeit),
Zustandsfolge mit `iterate :: (a -> a) -> a -> [a]`

```
let { d = 0.1 } in iterate
  (\ (y, v) ->
    let { a = negate y
          ; vn = v + d * a ; yn = y + d * vn
        } in (yn, vn))
  (1, 0)
```

- anzeigen:

<https://hackage.haskell.org/package/gnuplot>

(Henning Thielemann), WAV ausgeben:

<https://hackage.haskell.org/package/WAVE> (Bart Massey)

Exakte Lösung der Dgl.

- gegeben k, m , bestimme Funktion y mit $-(k/m)y = y''$
- genaueres siehe VL Analysis, z.B. Ansatz von y als
 - Potenzreihe $y = \sum_{k \in \mathbb{N}} c_k x^k$, Koeffizientenvergleich von linker und rechter Seite der Dgl.
 - Linearkombination von anderen Basisfunktionen (anstatt Potenzen)
- wenn man Glück hat, oder die numerische Lösung gesehen hat:
Ansatz $y(t) = \cos(f \cdot t)$
- wir erhalten die *reine harmonische Schwingung*

Schwingung einer Saite

- ... aus vielen Massepunkten, $u : \text{Ort} \times \text{Zeit} \rightarrow \text{Auslenkung}$
- Elastizität des Materials wirkt in jedem Punkt als Kraft in Richtung beider Nachbarn
- Differenzengl., diskret: $y_k'' = (y_{k-1} - y_k) + (y_{k+1} - y_k)$
math. Modell, kontinuierlich: $d^2u/(dt)^2 = c \cdot d^2u/(dx)^2$,
Randbedingungen $u(0, t) = u(1, t) = 0$, $u(x, 0) = 0$
- Ansatz $u(x, t) = f(x) \cdot g(t)$, es gibt mehrere Lösungen
- Dgl. ist linear: jede Summe von Lösungen ist Lösung
- Hermann Helmholtz: Vorl. über die mathematischen Prinzipien der Akustik, Leipzig 1898 <https://archive.org/details/vorlesungenber03helmuoft>

Anpassung und Anwendung

- diese Modell ist Energie-erhaltend
tatsächlich wird aber Energie abgegeben (1. über das Medium an den Sensor, 2. durch Reibung im schwingenden Körper als Wärme an die Umgebung)
- Modellierung der *Dämpfung* z.B. durch Reibungskraft proportional zu Geschwindigkeit $F_R = r \cdot v = r \cdot y'$
Aufstellen und Simulation der Dgl. in Übung.
- mit diesem Modell können wir beschreiben:
 - Klang einer Saite (Gitarre, Klavier, Cembalo)
(nicht Geige)
 - Klang eines Trommelfells (Fußtrommel, nicht Snare)

Beispiel: Mbira (Daumenklavier)



- Zungen aus Holz oder Metall auf Resonanzkörper
- Hörbeispiele: Stella Chiweshi: *Chigamba*,
Konono No. 1: *Konono Wa Wa*

Beispiel: schwingende Metallstäbe



- Spielzeug-„klavier“
- Fender-Rhodes-Piano (1965–1984) <https://www.fenderrhodes.com/org/manual/toc.html>
Hörbeispiele: Miles Davis: *Spanish Key* 1969,
Steely Dan: *Babylon Sisters* 1980
- Vibraphon (Metallstäbe, Resonanzröhren mit beweglicher Abdeckung)
Hörbeispiele: Tortoise: *Ry Cooder* 1994,
Claudia Quintet: *September 20 Soterious Lakshmi* 2013

Weitere period. Schwingungen f. Instrumente

- Wirkung der Dämpfung kann durch regelmäßige Energiezufuhr ausgeschaltet werden (\Rightarrow angeregte Schwingung) z.B. das Anstoßen einer Schaukel
- Geige:
Bewegung des Bogens führt der Saite Energie zu regelmäßige Unterbrechung durch Kontaktverlust Bogen–Saite bei zu starker Auslenkung
- Blasinstrumente:
Anblasen führt der schwingenden Luftmenge Energie zu regelmäßige Unterbrechung durch Blatt (Oboe, Saxofon), Lippen (Trompete) oder Luftsäule selbst (Orgel, Flöte)

Beispiele

- Querflöte

Bobbi Humphrey *Harlem River Drive* 1973

- Saxophon

John Coltrane, *A Love Supreme*, 1965

- Posaune, Mundharmonika (?)

Lee Perry *Heavy Rainford* 2019 (Prod. Adrian Sherwood)

- Melodica (angeblasene Metallzungen, vgl. Triola)

Augustus Pablo *King Tubbys Meets The Rockers Uptown* 1974,

vgl. David Katz: *A beginner's guide to Augustus Pablo*
Fact Magazine, 2015

<https://www.rockersinternational.com/>

Geräusch-Instrumente

- nichtperiodisches Verhalten kann erzeugt werden durch
 - Überlagerung (fast gleichzeitiger Ablauf) sehr vieler unterschiedlicher periodischer Schwingungen für zahlreiche (Rhythmus)-Instrumente benutzt, z.B.
 - * Maracas (Rumba-Kugel): enthalten viele kleine harte Klangkörper, die aneinanderstoßen
 - * Snare (kleine Trommel): mehrere Federn, die gegen Fell der Unterseite schlagen (schnarren)
- nichtperiodische Schwingung eines phys. Systems z.B. Doppel-Pendel, Mehr-Körper-System keine direkte Anwendung als Instrument bekannt, Simulation evtl. für virtuelle Instrumente nützlich

Chaotische Schwingungen

- wenn man das wirklich nur simulieren möchte (nicht physikalisch realisieren)
- dann kann man auch mathematische Modelle *ohne* physikalisches Äquivalent betrachten
- Bsp: Iteration von $f : [0, 1] \rightarrow [0, 1] : x \mapsto 4 \cdot (x - 1/2)^2$ zeigt aperiodisches (chaotisches) Verhalten
- Bsp: bitweise Manipulation (der Zeit)
$$t * ((t \gg 12 | t \gg 8) \& 63 \& t \gg 4)$$
- ergibt (im Allgemeinen) nur ein Rauschen,
Grundlage für Simulation andere Klänge (mit Filtern)
- aber im Speziellen: interessante Klänge möglich
<https://wurstcaptures.undergrund.net/music/>

Hausaufgaben

1. Wie wird Musikgeschichte zitiert (im Klang und) im Text von: DJ Hell: *Electronic Germany* (2009)

Wer singt auf *U Can Dance* des gleichen Albums? War früher (viel früher) in welcher Band? Wer hat dort anfangs elektronische Instrumente gespielt? Danach welchen Musikstil erfunden?

weitere Beispiele für Musikzitate suchen, genau beschreiben, was zitiert wird, wie groß der Abstand ist (zeitlich, inhaltlich) und diskutieren, warum.

2. harmonischen bzw. gekoppelten Oszillator modifizieren: Schwingungen simulieren, Resultate ansehen,

- periodische

- gedämpfte (durch Zusatz-Term in harmonischem)
- chaotische (durch Nichtlinearität in der Kopplung)

anhören

- einzeln
- als Drumkit in Hydrogen

3. die Simulation der Saite verändern:

das Beispiel aus Helmholtz § 39 Fig. 7 realisieren
(Zupfen der Saite nicht in der Mitte), Resultat mit Fig. 11
vergleichen

§ 42 realisieren (belastete Saite: ein Punkt hat andere
Masse)

4. kleine Bit-Musikstücke (Beispiel: $t \ll (\tau \gg 10)$)
vollständig analysieren, dann modifizieren.

Klang-Analyse (Grundlagen)

Definition, Motivation

- jede periodische Schwingung kann als gewichtete Summe harmonischer Schwingungen dargestellt werden (Jean Fourier, 180?, <http://www-history.mcs.st-and.ac.uk/Biographies/Fourier.html>)
- die Folge dieser Gewichte der Obertöne ist das *Spektrum*, das charakterisiert die Klangfarbe
- Änderung des *Wellenform*
 - linear (z.B. Filter), nichtlinear (z.B. Verzerrer)kann beschrieben werden als Änderung des *Spektrums*, diese ist ggf. leichter zu berechnen

Periodische Funktionen

- für $\Omega = [-\pi, \pi]$ betrachte $P = \{f \mid f : \Omega \rightarrow \mathbb{R}\}$.
- P ist *Vektorraum* (Addition, Skalierung) und Hilbert-Raum
- *Skalarprodukt* $\langle f, g \rangle := \int_{\Omega} f(x) \cdot g(x) dx$, Norm $|f| = \sqrt{\langle f, f \rangle}$
- $b_1 = 1, b_2 = \sin(x), b_3 = \cos(x), b_4 = \sin(2x), b_5 = \cos(2x), \dots$
bilden eine *orthogonale Basis* für P
nach geeigneter Skalierung sogar *orthonormal*
- jedes $f \in P$ eindeutig darstellbar als Linearkombination
von Basisvektoren $f = \sum_i \langle f, b_i \rangle / |b_i|^2 \cdot b_i$
- weitere Voraussetzungen sind nötig (damit Integrale und
Summen existieren), siehe VL Analysis
- numerisch: approximiere Integral durch Summe

Beispiel: Rechteck-Schwingung

- $\Omega \rightarrow \mathbb{R} : t \mapsto$ if $t < 0$ then -1 else if $t = 0$ then 0 else 1

das ist die Signum- (Vorzeichen)-Funktion sign

- $$\text{sign}(x) = (4/\pi) \sum_{k \text{ ungerade}} \frac{\sin(kx)}{k}$$

(nur ungerade Oberwellen)

Nebenrechnungen:

- $\cos(kx)$ ist gerade Funktion, $\text{sign}(x)$ ungerade,
deswegen $\langle \text{sign}(x), \cos(kx) \rangle = 0$
- $\langle \text{sign}(x), \sin(kx) \rangle = 2 \cdot \int_{[0,\pi]} \sin(kx) dx = [-1/k \cdot \cos(kx)]_0^\pi =$
if $2|k$ then 0 else $4/k$

Beispiel: Sägezahn-Schwingung

- $f : \Omega \rightarrow \mathbb{R} : x \mapsto x$
- numerische Bestimmung der Fourier-Koeffizienten

```
let k = 4 ; d = 0.01
```

```
in sum $ map (\x -> d * x * sin (k*x))
```

```
    [ negate pi, negate pi + d .. pi ]
```

```
==> -1.570723326585521
```

- Vermutung $f = -\frac{2}{\pi} \sum_{k \geq 1} \frac{(-1)^k}{k} \sin(kx)$ (alle Oberwellen)

Spektren von Audiosignalen

- Spektrum eines Signals f kann so bestimmt werden:
- teile Signal in Zeit-Intervalle (z.B. $\Delta = 1/10$ s),
 $f_i : [-\Delta, \Delta] \rightarrow \mathbb{R} : t \mapsto f(i\Delta + t)$
- wähle Frequenz-Werte k_1, k_2, \dots
- bestimme Koeffizienten der Freq k_j zur Zeit $i\Delta$ als $\langle f_i, k_j \rangle$
- Anzeige z.B. in `v1c`: Audio \rightarrow Visualisations \rightarrow Spectrum
- es gibt schnellere Algorithmen
(diskrete Fourier-Transformation)
- das Ohr bestimmt die Fourier-Koeffizienten durch Resonanz in der Schnecke (Cochlea),
Frequenz-Auflösung ist ca. 3 Hz bei 1 kHz

Programme zur Spektral-Analyse

- Chris Cannam, Christian Landone, and Mark Sandler: *Sonic Visualiser: An Open Source Application for Viewing, Analysing, and Annotating Music Audio Files*, in Proceedings of the ACM Multimedia 2010 International Conference.

`https://sonicvisualiser.org/`

- Anwendungsbeispiel:

Aphex Twin, $\Delta M_i^{-1} = -\alpha \Sigma D_i[\eta] F j_i[\eta - 1] + F \text{ext}_i[\eta^{-1}]$,

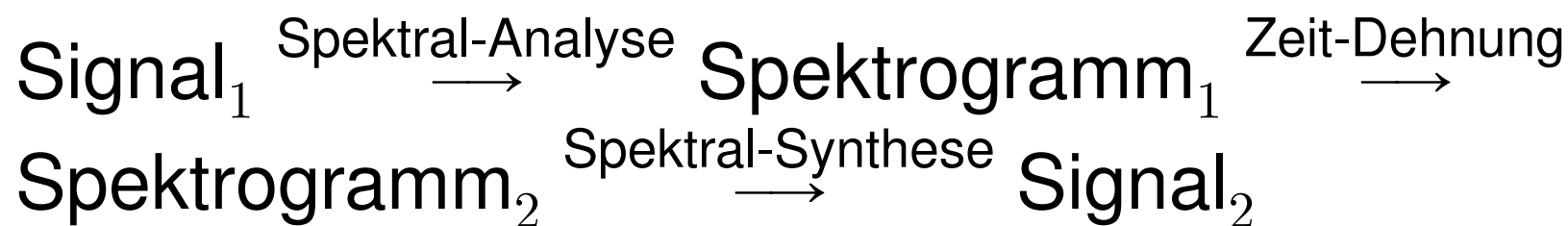
Album: Windowlicker, 1999.

hergestellt mit Metasynth (Eric Wenger, Edward Spiegel, 1999) `http://www.uisoftware.com/MetaSynth/`,

Zeit-Dehnung

- wenn man ein Audio-Signal $f : \mathbb{R} \rightarrow \mathbb{R}$ zeitlich dehnt (Bsp: $g(x) = f(s \cdot x)$ mit $s = 1/2$), dann ändert man damit die Frequenzen.

- Zeit-Dehnung *ohne* Frequenz-Änderung:



- Audio-Kompressoren MP3, AAC haben bereits solche Signalkette, mit *Kompression* (Bitbreiten-Reduktion) statt *Zeit-Dehnung*, diese kann leicht hinzugefügt werden

- Bsp: 7038634357 (Neo Gibson): *Barry White Stretched Out And Reworked 2022* <https://www.nts.live/shows/guests/episodes/7038634357-19th-october-2022>

Spektren von Klängen/Instrumenten

- harmonische Schwingung: keine Oberwellen, kommt in der Natur selten vor und ist für Musikinstrumente auch gar nicht erwünscht: Oberwellen ergeben interessantere Klänge, die auch variiert werden können
- Bsp: Gitarre: Anschlagen nahe dem Steg: viele Oberwellen, zur Saitenmitte: weniger.
- Bsp. Schlagzeug (Trommel, Tom): Anschlag Mitte/Rand
- Bsp: Orgel: offene und gedackte Pfeifen, siehe dazu Kalähne 1913 (Hausaufgabe)

Aufgaben

1. In *Autobahn* (Kraftwerk) fährt bei ca. 1:49 ein Auto am Hörer vorbei. Wie schnell?
(Hinweis: Frequenzen mit sonic-visualier bestimmen, Doppler-Effekt verwenden)
2. wie unterscheiden sich Spektren der Luftschwingungen in offenen von einseitig geschlossenen Röhren? nach:
Alfred Kalähne: *Grundzuge der mathematisch-physikalischen Akustik*, Leipzig 1913,
<https://archive.org/details/grundzgedermath01kalgoog>

3. Fourier-Koeffizienten einer Rechteck-, Sägezahn-, Dreiecks-Schwingung bestimmen:

- Skalarprodukte symbolisch oder numerisch bestimmen
- Wellenform in WAVE-Datei schreiben und Spektrum analysieren (`sonic-visualiser`)

4. Bestimmen Sie für das Signal *Rechteck + 2 mal Sägezahn*

- die Wellenform
- die Fourier-Koeffizienten (unter Verwendung der im Skript angegebenen Koeffz. der einzelnen Signale)

5. Software zu diskreter (und schneller)

Fourier-Transformation: `https://git.imn.`

`htwk-leipzig.de/waldmann/computer-mu/-/
tree/master/dft?ref_type=heads`

Invertierbarkeit der Transformation ausprobieren.

Vergleichen Sie Klangeindruck bei Rasterung (geringe Bitbreite) für originale Wellenform mit gleicher Rasterung für Fourier-Koeffizienten.

Realisieren Sie ähnliches Experiment (schlechte MP3-Kodierung) durch Wahl einer (geringen) Bitbreite für `ffmpeg`.

6. bei verschiedenen Musikalienhändlern kann man Audio-Dateien in verschiedenen Formaten kaufen, u.a. flac (verlustfreie Kompression) und ogg (verlustbehaftet). Ist flac immer besser als ogg? Das kommt darauf an, was der Künstler abgeliefert hat. Wenn man Pech hat, war das ein schlechtes mp3 und der Händler hat alles weitere daraus mit `ffmpeg` ausgerechnet. An Beispielen überprüfen— und hoffentlich widerlegen! Kurz-Ausschnitte von Test-Dateien im Repo. Schon das Kurz-Schneiden ist nicht trivial, es soll wirklich nur schneiden und nicht neu kodieren.

7. (evtl.) hörbare Audio-Wasserzeichen? Matt Montag, <https://www.mattmontag.com/music/universals-audible-watermark>, 2013

Elektrische Oszillatoren und Filter

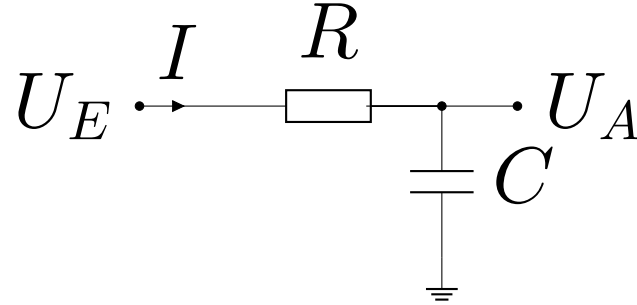
Plan

- bisher: mechanische Schwingungen
 - Bsp: Massepunkt/Feder,
 - Anwendung: akustische Musikinstrumente
Bsp: Saiten, Membrane, Luftsäulen
- jetzt: elektrische Schwingungen (und Filter)
 - Bsp: Oszillator (LC), Tiefpaß (RC)
 - Anwendungen: diese VL: Filter, nachfolgende:
 - * Analog-Synthesizer (Robert Moog 64, Don Buchla 63)
 - * Simulation von A.-S. (csound, Barry Vercoe, 1985)
 - Ziele: 1. möglichst exakte Nachbildung (des Akustischen, des Analogen), 2. völlig neuartige Klänge

Elektrische Schaltungen

- Schaltung: gerichteter Graph,
 - Kanten sind Bauelemente
 - * ohne Zustand: Widerstände, Verstärker (Transistor)
 - * mit Zustand: Kondensator: elektrisches Feld,
Spule: magnetisches Feld
 - durch jede Kante fließt Strom,
jeder Knoten hat Potential
 - besondere Knoten: Masse (0), Eingabe, Ausgabe
- Zustandsänderung nach Gesetzen der Physik (Elektrik)
- vergleiche: Massepunkte, Trägheits-, Federkräfte
- Schaltung realisiert Operator F von Eingangessignal $g : \Omega \rightarrow \mathbb{R}$ zu Ausgangssignal $F(g) : \Omega \rightarrow \mathbb{R}$

Schaltung – Beispiel Tiefpaß

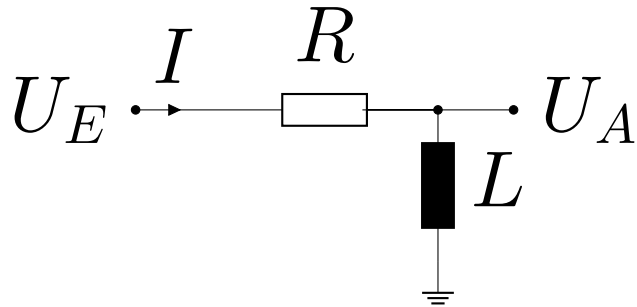


- Schaltung:
- Widerstand: $U_E - U_A = R \cdot I$
(siehe auch Kraftwerk: *Ohm Sweet Ohm*, 1975)
- Kondensator: $I = C \cdot \frac{dU_A}{dt} = C \cdot U'_A$
- Bsp: $U_E(t) = 1\text{V}$, $U_A(0) = 0$ (Kondensator leer)
 $C \cdot U'_A = I = (1 - U_A)/R$, Simulation, exakte Lösung
- Bsp: $U_E(t) = \sin(2\pi ft)$, $U_A(t) = ?$
- wirkt als Tiefpaß-Filter: Schwächung hoher Frequenzen

Bemerkung zur Methodik

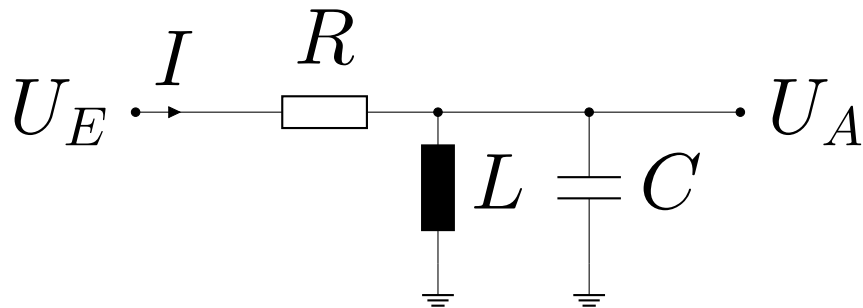
- (analoge) Schaltungstechnik, seit ≥ 100 Jahren alles wohlbekannt,
- Umformung zur praktischen Berechnung: 1. Analyse harmonischer Schwingungen, 2. Linearkombination.
- Harmonische Schwingungen fester Frequenz sind bestimmt durch Betrag r und Phase ϕ , dargestellt als *eine* komplexe Zahl $z = r \exp(i\phi) \in \mathbb{C}$
- verwende Kirchhoffsche Regeln f. komplexe Größen
Bsp: Kondensator mit Kapazität C hat bei Kreisfrequenz ω den komplexen Widerstand (Impedanz) $1/(i\omega C)$,
Spule mit Induktivität L hat Impedanz $i\omega L$.
- funktioniert, solange alle Bauelemente linear sind
(Widerstand hängt nur von Frequenz ab)

Weitere Filter: Hochpaß, Bandpaß



• , Spule: $U_A = L \cdot \frac{dI}{dt} = L \cdot I'$

wirkt als *Hochpaß* (tiefe Frequenzen werden geschwächt)



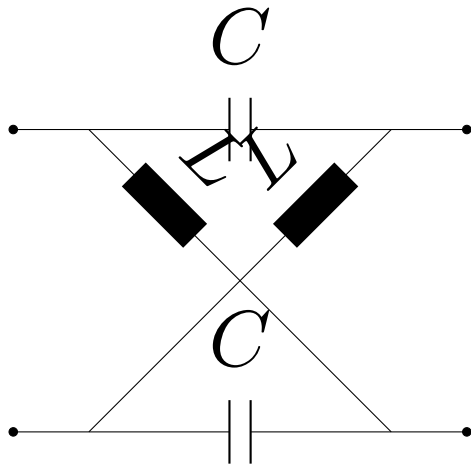
• , wirkt als *Bandpaß*

(hohe und tiefe f geschwächt, in der Nähe der Resonanzfrequenz weniger)

- Bandpaß mit Rückführung und Verstärkung:
wirkt als *Oszillator* (schwingt auf Resonanzfrequenz)

Weitere Filter: Allpaß

- lattice filter (d: Gitter- oder Leiter-Filter)



- vgl. Julius O. Smith, *Physical Audio Signal Processing*, W3K Publishing, https://ccrma.stanford.edu/~jos/pasp/Allpass_Filters.html
- angewendet im *Phaser*

Klangveränderung durch Filter

- ein Filter ist ein Operator von $(\Omega \rightarrow \mathbb{R})$ nach $(\Omega \rightarrow \mathbb{R})$
(eine Funktion der Zeit auf eine Funktion der Zeit,
d.h., Filter ist Funktion zweiter Ordnung)
- Bsp: der Operator $\text{scale}_s : g \mapsto (x \mapsto s \cdot g(x))$
- Bsp: der Operator $\text{shift}_t : g \mapsto (x \mapsto g(x - t))$
akustisch ist das ein *Echo*. Mehrere Echos ergeben *Hall*.
Realisierungen:
 - Tonband-Schleife
 - Federhallstrecketypisch für: Gitarrenklang in Surf-Musik (Bsp: Dick Dale),
Gesamtklang im (Dub) Reggae (Bsp: Lee Perry)

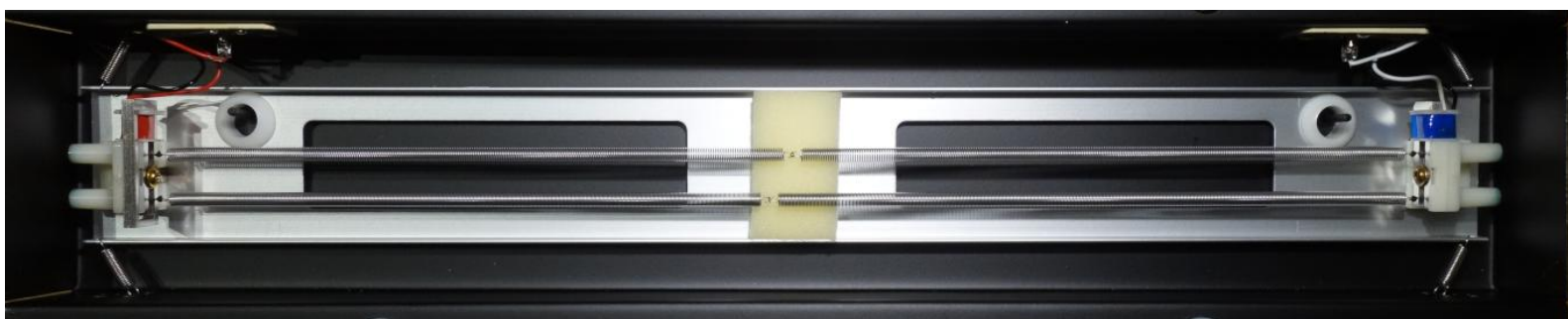
Klangveränderung durch Filter

- Operator F ist *linear* (L), wenn
$$\forall a, b \in \mathbb{R}, g, h \in (\Omega \rightarrow \mathbb{R}) : F(a \cdot g + b \cdot h) = a \cdot F(g) + b \cdot F(h)$$
 - F ist *zeit-invariant* (TI), wenn $\forall t \in \mathbb{R} : \text{shift}_t \circ F = F \circ \text{shift}_t$
 - Satz: jeder LTI-Filter kann als (Limes einer unendl.)
Summe von shift und scale dargestellt werden
 - Satz: jeder lineare Filter operiert auch linear auf den
Fourier-Koeffizienten.
 - Folgerung: Obertöne werden geschwächt oder verstärkt,
aber niemals „aus dem Nichts“ erzeugt.
- Das begründet den Wunsch nach nichtlinearen Filtern
(Verzerrern).

Filter in der Musik-Praxis (Fender Amp)



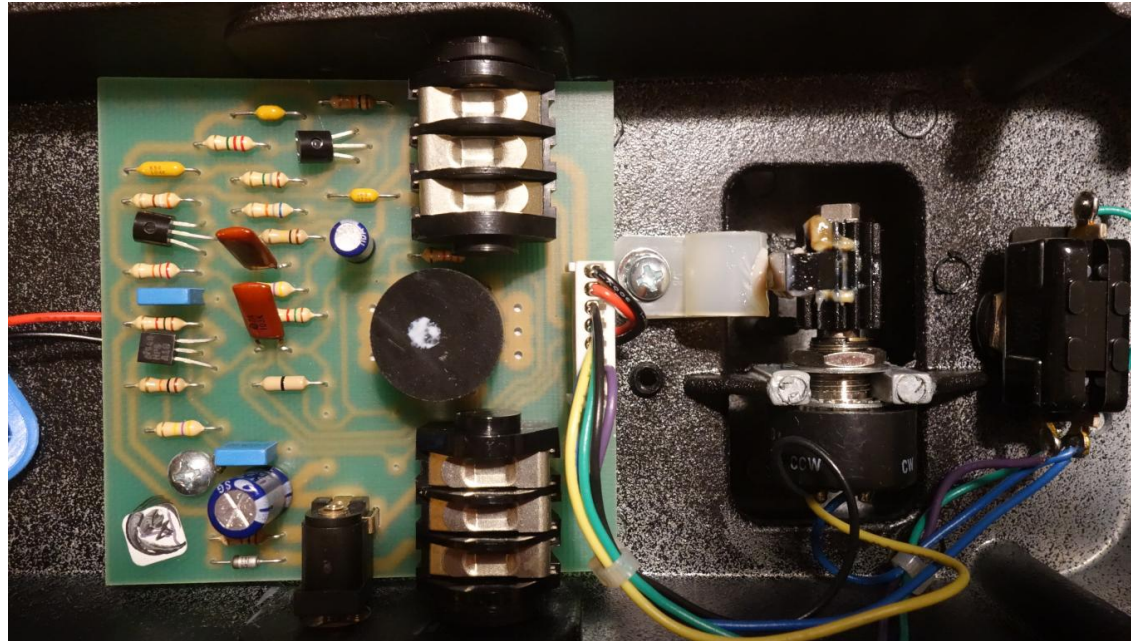
- Lautstärke (Volume): $scale_s$
- period. Lautstärkeänderung (Tremolo) (Speed, Intensity) ist linear, aber nicht zeit-invariant
- Federhall (Reverb): $\sum_{d \in D} shift_d$, linear, zeit-invariant



- Tiefpaß (Bass), Hochpaß (Treble)

Filter in der Musik-Praxis (Wah)

- Dunlop Crybaby GCB95

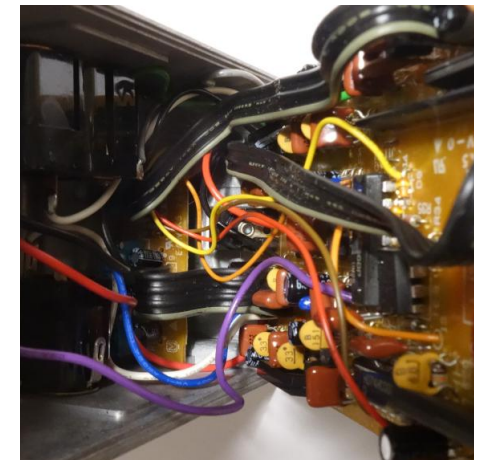
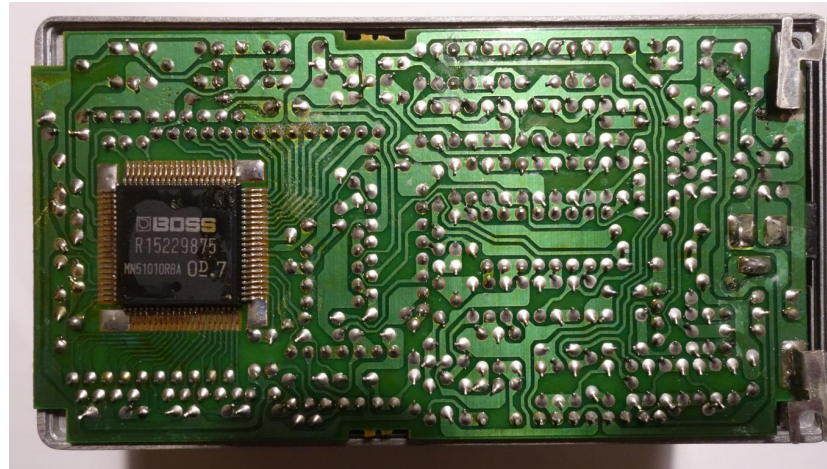


<https://www.electrosmash.com/crybaby-gcb-95>

- Bandpaß mit einstellbarer Resonanz-Frequenz
- Fußwippe (Pedal) → Zahnstange → Dreh-Potentiometer
- vgl. später: spannungsgesteuerte Filter (VCF)

Filter in der Musik-Praxis (Echo)

- Boss Digital Delay (DD 3, ab 1986)

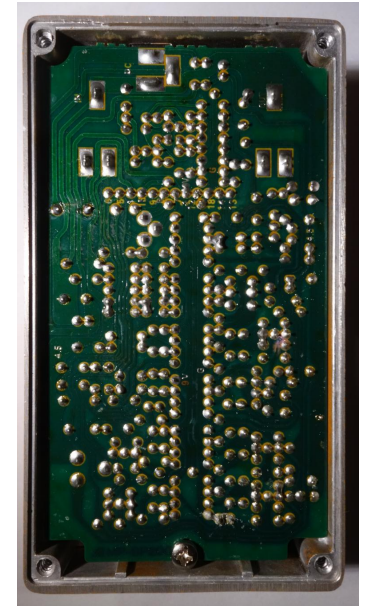
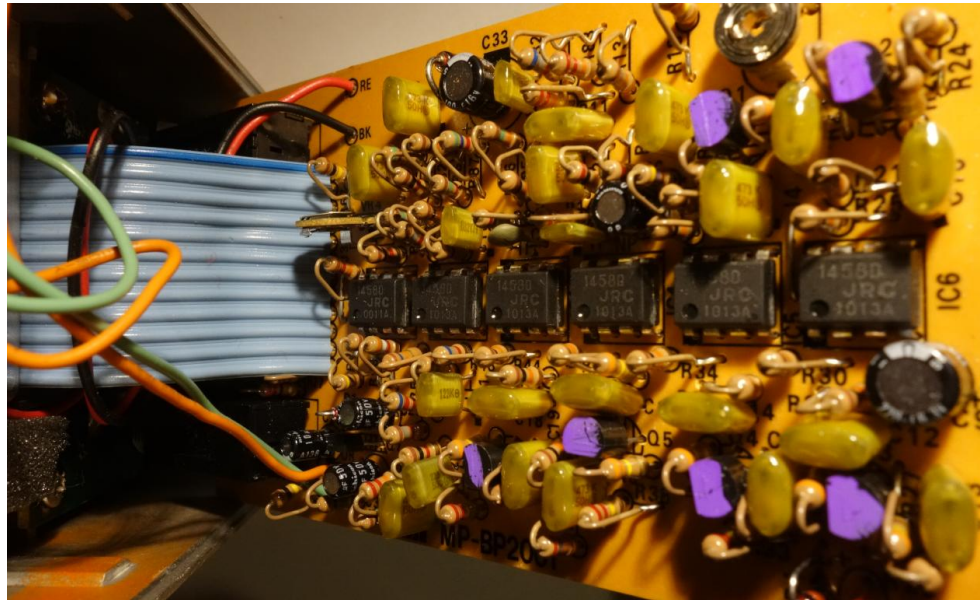


- erstes Delay-Fußpedal DD 2, 1983 <https://www.hobby-hour.com/electronics/s/dd2-delay.php>
- Echo-Zeit max. 800 ms. Samplebreite 12 bit. Ü: Taktbreite $12.5 \mu\text{s} \dots 50 \mu\text{s}$. Wieviel Bit werden gespeichert?
- vgl. später: Chorus (= spannungsgest. Delay), Flanger

Chorus, Flanger

- Flanger: $f + \text{shift}_d(f)$,
ursprünglich realisiert durch zwei Tonbandmaschinen für f , für $\text{shift}_d(f)$, dabei d durch Bremsen des Bandes
- Chorus: $f \mapsto f + \sum_k \text{shift}_{d_k}(f)$ mit $d_k = \epsilon \cdot \sin(\omega_k t)$, kleine ω_k (mehrere leicht unterschiedliche Stimmen in einem Chor)
- bei elektronischer Realisierung:
auch mit Rückführung des Ausgangssignales
- Ibanez Swell Flanger <https://mirosol.kapsi.fi/2015/05/ibanez-sf10-swell-flanger/> mit analoger Speicher­kette MN3207 <https://zeptobars.com/en/read/MN3207-1024-stage-analog-delay-line-CCD>

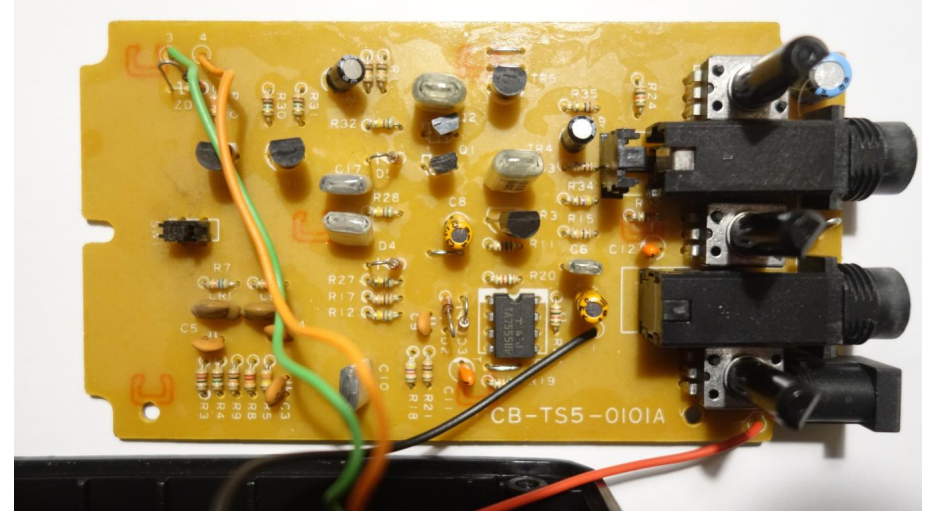
Phaser



- Ibanez PH 10 (ca. 1990), <https://mirosol.kapsi.fi/2014/02/ibanez-ph10-bi-mode-phaser/>
- Phaser: $f \mapsto f + \text{Allpass}^k(f)$, $\text{Allpass}(f)$: erhält Amplituden, verschiebt Phasen (frequenz-abhängig)
- R. G. Keen: *The technology of Phase Shifters and Flangers* 1999, http://www.geofex.com/Article_Folders/phasers/phase.html

Nichtlineare Filter (Verzerrer)

- (Röhren)Verstärker: eigentlich (laut, aber trotzdem) linear



- Betrieb außerhalb des linearen Bereiches: technisch möglich und musikalisch interessant (Jimi Hendrix, 1966)
 - damit auch Bedarf nach extremen und einstellbaren nichtlinearen Bauteilen (Vorverstärker, Verzerrer)
 - sowie Simulation durch Transistoren (preiswert, robust) (aber: ist anderes physikalisches Prinzip, klingt anders)
- Abb. rechts: Ibanez TS5 Tubescreamer, ca. 1992

Übungsaufgaben

- **Schaltkreis-Simulation** `https://git.imn.htwk-leipzig.de/waldmann/circuit`,
Bauen Sie einen Allpaß (lattice filter), auch Kette von solchen (= Phaser), betrachten Sie Impulsantwort, verwenden Sie mit `effect` auf Audio-Datei (siehe unten)
- mit Hydrogen und Rakarrack (oder Guitarix) Aspekte des Schlagzeugs (Rhythmus, Sound) nachbauen:
Vivien Goldman (und New Age Steppers): *Private Armies Dub* (1981)
(Produzent: Adrian Sherwood, vgl. *Bugaloo* (2003, video))
- **Phaser**: für eine Sägezahnschwingung f : bestimmen Sie

Auslenkung und Spektrum des Signals

$f + \text{scale}_{-1}(\text{shift}_d(f))$ abhängig von Parameter $d \in [0, \pi]$.

- Echo, Hall, Flanger selbst implementieren:

WAVE-Datei lesen, bearbeiten (verzögern und ggf. rückkoppeln), schreiben

anwenden auf: Sinus, Rechteck, Rauschen

siehe <https://gitlab.dit.htwk-leipzig.de/johannes.waldmann/effect>

- voriges mit dieser Implementierung vergleichen (Steve Harris) https://github.com/swh/ladspa/blob/master/phasers_1217.xml (oder andere Open-Source)
- Echo, Hall, Flanger mit `sox`:

– weißes Rauschen erzeugen

```
sox -n noise.wav synth 2 noise
```

– zu zeitversetztem Signal (um 300 Samples) addieren

```
sox -M noise.wav noise.wav out.wav delay 300
```

– mit sonic-visualizer Spektrum betrachten und erklären

Spannungs-gesteuerte Osz. und Filter

Vorläufer: das Theremin (Lev Termen, 1922)

- durch Handbewegung wird Kapazität eines Kondensators in einem HF-Schwingkreis (170 kHz) (!) geändert, dadurch die Frequenz f_1 der Schwingung s_1
- Tonhöhe: $s = \text{Tiefpaß}(\max(0, s_1 + s_2))$
für s_2 aus zweitem (nicht verstimmt) Schwingkreises, s enthält (hörbare) Differenz-Frequenz $|f_1 - f_2|$
- Lautstärke: ähnlich: s'_1 durch HF-Bandpaß, $s'_2 = 0$ erzeugt Steuerspannung für VCA
- Hörbeispiel: Captain Beefheart: *Electricity*, 1967
- weitere frühere elektronische Instrumente: siehe *120 Years of Electronic Music* <http://120years.net/>

Spannungsgesteuerte Schaltungen

- Steuerung von System-Eigenschaften (z.B. Resonanzfrequenz, Filter-Steilheit) durch
 - Ausgabe-Spannung anderer Teilsysteme
 - Bedienerschnittstelle (Regler, Klaviatur — ebenfalls als Spannungsquellen realisiert)
- ⇒ modularer Aufbau eines Synthesizers, Verbindung der Komponenten (= Programmierung) durch Kabel/Stecker
- Robert Moog: *Voltage Controlled Electronic Music Modules*, J. Audio Engineering Soc. Volume 13 Issue 3 pp. 200-206; July 1965,
<https://www.aes.org/e-lib/browse.cfm?elib=1204>

Spannungsgesteuerte Komponenten

- Verstärker (VCA, voltage controlled amplifier)
eigentlich Multiplizierer: $U_A(t) = U_C(t) \cdot U_E(t)$
- Oszillator (VCO), Steuerspannung \sim Frequenz
technische Realisierung: VCA in einer Rückkopplung
- Filter (VCF): Steuerspannung \sim Resonanzfrequenz
Bsp: Moog Ladder Filter (1965),
vgl. Tim Stinchcombe: https://www.timstinchcombe.co.uk/synth/Moog_ladder_tf.pdf
- periodische U_C mit kleiner Frequenz erzeugt durch
LFO (low frequency oscillator)

Steuerspannungen aus Benutzeraktionen

- einfachste Möglichkeit: Taste drücken/loslassen
Impulslänge je nach Eingabe, Impulshöhe konstant
- mehr Ausdruck: Stärke des Tastendrucks bestimmt Impulshöhe (konstant über gesamte Länge)
- (Luxus: *gewichtete* Tastatur, simuliert Trägheit der Klavier-Mechanik)
- (Hüll)kurvenparameter für nicht-konstante Impulse:
 - Attack (Anstiegszeit auf maximale Höhe)
 - Decay (Abfallzeit bei noch gedrückter Taste)
 - Sustain (Impulshöhe nach Decay)
 - Release (Abfallzeit nach Loslassen der Taste)

Erste Synthesizer in populärer Musik

- spannungsgesteuerte modulare Synthesizer produziert ab 1963 (Robert Moog, Don Buchla)
(Bsp: Buchla: *In The Beginning Etude II*, 1983?)
- erste Anwendungen (auf publizierten Aufnahmen)
 - für exotische Klänge als Verzierung in Standard-Popmusik (Byrds: *Space Odyssey*, 1967)
 - als Solo-Instrument
 - * als Ersatz klassischer Instrumente, für klassische Musik (Wendy Carlos: *Switched on Bach*, 1968)
<https://www.wendycarlos.com/photos.html#studios>
 - * für neuartige, eigens komponierte Musik (Morton Subotnick: *Silver Apples of the Moon*, 1967)

Baukastensysteme (alt und neu)

- Erfinder/Hersteller: Robert Moog (1964), Don Buchla (1965) Serge Tcherepnin (1968), Peter Zinovieff (EMS Electronic Music Studios 1965), Alan Robert Pearlman (ARP, 1969) Ikutaro Kakehashi (Roland, 1976),
- zum Selbstbauen: *Elektor Formant* Baupläne von C. Chapman, 1976-1978

<https://archive.org/details/elektor-1976-12-v-072/>

<https://www.synthmuseum.com/elektor/eleform01.html>

- Dieter Doepfer (1995), Eurorack-Standard
- Quelle: Kim Bjorn, Chris Meyer: Path and Tweak, 2018

<https://bjooks.com/products/>

[patch-tweak-exploring-modular-synthesis](https://bjooks.com/products/patch-tweak-exploring-modular-synthesis)

Simulation mit grafischer Programmierung

- ALSA modular synthesizer
- Komponenten (LFO, VCO, VCF, ...) auf Arbeitsfläche,
- Verbindung durch Kabel (Ausgangsgrad beliebig, Eingangsgrad 1)
- Verbindungen zur Außenwelt (Bsp.)
 - In: MCV (MIDI control voltage) Steuerspannung ist Tonhöhe der Taste eines virtuellen Keyboards (z.B. `vkeybd`) oder externen Keyboards (z.B. USB-MIDI)
`qjackctl (Alsa): virtual keybd output — ams input`
 - Out: PCM; `qjackctl: ams out — system in`
- Spektral-Analyse in Echtzeit: `jaaa -J`
(jack audio analyser, Fons Adriaensen, 2004–2010)

Übungen

- Experimente mit *ALSA modular synthesizer (AMS)*.

Beispiel: File → Demo →

`example_ams_demo_bode.ams`

Parameter einzelner Bausteine ändern (Bsp: VCF)

Anschlüsse ändern.

Eine Rückkopplung einfügen (siehe unten *feedback loop*)

Raten sie die Bedeutung der Einträge im Datei-Inhalt der Synthesizer-Beschreibung.

- Ausprobieren (einzeln) LFO, VCO, VCF (Moog filter), ADSR (Env), MCV (MIDI control value)

- die zeitliche Umkehrung einer ADSR-Kurve ist im allgemeinen nicht ADSR – sondern nur für welche Parameter?
- Nachbilden bestimmter Klänge
 - * base drum,
 - * snare drum,
 - * der Grashüpfer in „Biene Maja“ (deutsche Tonspur der japanischen Verfilmung von 1975)
 - * Becken (hihat, crash, ride)
 - * Metallophon,
 - * Flexaphon (Hörbeispiel: ca. bei 0:55 in Can: *Sing Swan Song*, 1972)
 - * Xylophon,
 - * Orgelpfeife, (Pan)Flöte

* einzelner Wassertropfen, Regen, Wasserfall, Meer

- Steuerung durch interne Quelle (LFO) oder externe: (USB-)MIDI-Keyboard, virtuelles MIDI-Keyboard (`vkeybd`), Sequencer, der MIDI-Signale ausgibt, z.B. <http://www.filter24.org/seq24/>
- zu Video `electric/elektor-formant-2022`: den aufgenommenen Patch in AMS nachbauen
- Schaltpläne nachbauen (Krell patch, drums and percussion, feedback loop)

die Herausforderung ist: kleine Schaltung (wenige, einfache Bauteile) mit überraschendem Klang.

Programme für Klänge

Motivation

elektrische Schaltungen zur Klangerzeugung ...

- real bauen (Analog-Synthesizer, Moog, Buchla, ...)
- oder simulieren. Bedienung/Beschreibung
 - grafisch (also modular synthesizer)
 - textuell (durch eine DSL)
 - * separate DSL, Bsp: Csound
<https://csound.com/>, Barry Vercoe 1985
 - * eingebettete DSL (in Haskell): csound-expression
Anton Kholomiov

```
hall 0.5 ( usqr 6 * (sqr (400 * usaw 2.1)) )
```

Eine eDSL für (Audio-)Signale

- eDSL = eingebettete domainspezifische Sprache
benutzt Syntax, Semantik (Typen, Namen), Bibliotheken,
Werkzeuge der Gastsprache
anwendungsspezifische Typen und Funktionen
- **Signal** ist Funktion von Zeit (\mathbb{R}) nach Amplitude (\mathbb{R})

```
type R = Double; newtype Signal = S (R -> R)
constant :: R -> Signal; constant c = S $ \t -> c
osc :: R -> Signal; osc f = S $ \t->sin (2*pi*f*t)
plus, times :: Signal -> Signal -> Signal
plus (S f) (S g) = S $ \ t -> f t + g t
```

- **Bsp.** `times (constant 0.3) (osc 300)`
- **Source:** <https://gitlab.dit.htwk-leipzig.de/johannes.waldmann/effect>

Nützliche Eigenschaften der Gastsprache

- **anstatt** `times (constant 0.3) (osc 300)`
schreibe `0.3 * osc 300`
- `instance Num Signal where`
 `fromInteger i = constant $ fromInteger i`
 `(+) = plus ; (*) = times`
`instance Fractional Signal where`
 `fromRational r = constant $ fromRational r`
- **polymorphe numerische Literale: Compiler ersetzt**

`0.3` \Rightarrow `fromRational 0.3`,

`300` \Rightarrow `fromInteger 300`.

Operatoren für Signale (Bsp: shift)

- die Wahrheit: $\text{shift}_d(g) = (t \mapsto g(t - d))$, Implementierung:

```
shift :: R -> Signal -> Signal
```

```
shift d (S g) = S $ \ t -> g (t - d)
```

- Erweiterung: Parameter (d) zeitabhängig (ist ein Signal)

```
shift :: Signal -> Signal -> Signal
```

```
shift (S f) (S g) = S $ \ t -> g (t - f t)
```

Bsp: `shift (osc 1) s`

- Aufgabe: (spannungs) gesteuerter Oszillator, Ansatz

```
osc :: Signal -> Signal
```

```
osc (S f) = S $ \ t -> sin (2 * pi * f t * t)
```

Teste `osc (300 + 30 * osc 1)`, diskutiere.

csound-expression

- eDSL für Signale, Bsp.

```
hall 0.5 ( usqr 6 * (sqr (400 * usaw 2.1)) )
```

- Signal wird *symbolisch* repräsentiert
(als abstrakter Syntaxbaum)

- zur Ausgaben (*rendering*):

- wird in Csound-Ausdruck kompiliert,
ansehen mit

```
( renderCsd $ hall ... ) >>= putStrLn
```

- dieser wird vom Csound-Backend interpretiert
(berechnet Amplitudenverlauf)

Ausgabe auf Audio-Schnittstelle oder in Datei

CE-Beispiel: Additive Synthese

- Fourier-Darstellung der Rechteck-Schwingung

```
let f = 300
in sum $ map (\k -> (osc $ k * f) / k )
      $ map fromIntegral [1, 3 .. 9]
```

- das funktioniert, weil...
 - `k` und `f` den Typ `Sig` haben (nicht `Zahl`!)
 - für `Sig` die Addition definiert ist (`instance Num Sig`)
- Klang vergleichen mit `sqr f`, obere Grenze (9) variieren
- Übung: desgl. für Sägezahn-Schwingung,
für Summe vieler harmonischer S. mit zufälliger Frequenz

weitere Csound/CE-Beispiele und -Quellen

- **Wind, Glocke** `https://hackage.haskell.org/package/csound-catalog-0.7.2/docs/Csound-Catalog-Wave.html#v:mildWind`
- **Schlagzeuge (Hans Mikelson)** `https://hackage.haskell.org/package/csound-catalog-0.7.2/docs/Csound-Catalog-Drum-Hm.html`
- **Anton Kholomiov: *Speed up you Csound workflow with Haskell*, Csound Journal 23 (2017)**
`http://csoundjournal.com/issue23/Csound_expression_paper.html`
- **J. W.: Types in Csound-Expression:** `https://www.imn.htwk-leipzig.de/~waldmann/etc/untutorial/ce/`

Typen für Signale und Filter in Csound

- Signale:
 - Mono-Signal: Bsp. `osc 300 :: Sig`
 - Stereo-Signal: Bsp.
`hall 0.5 (osc 300) :: (Sig, Sig) = Sig2`
 - Aktion (mit Nebenwirkung), die Signal produziert: Bsp
`white :: SE Sig`
- Typ-Fehler bei naiver Kombination, Bsp.
 - `(upw 0.2 4 :: Sig) * (white :: SE Sig)`
 - `(fvdelay 1 0.01 0.9 :: Sig -> Sig) white`
- (ad-hoc) polymorphe Operatoren
 - `mul (upw 0.2 4 :: Sig) (white :: SE Sig)`
 - `at (fvdelay 1 0.01 0.9) white`

Schnittstellen für Live-Spiel: MIDI

- MIDI-Signalquelle

- reelles Keyboard: <https://github.com/spell-music/csound-expression/issues/51>
- virtuelles Keyboard:

```
vdac $ midi $ \ m -> return $ osc $ sig $ cpsmidi
```

- Signaturen:

```
midi :: Sigs a => (Msg -> SE a) -> SE a
cpsmidi :: Msg -> D
sig :: D -> Sig
osc :: Sig -> Sig
vdac :: RenderCsd a => a -> IO ()
return :: Monad m => a -> m a
```

Ring-Modulation

- $\text{ringmod}(f, g)(t) := f(t) \cdot g(t)$, die Multiplikation der Signale,

```
dac $ (osc 300 + osc 400) * osc 60
```

ist in analoger Hardware aber *nicht* einfach.

- Warum ist der RM so interessant für die Musik?

$$2 \sin \alpha \cdot \sin \beta = \cos(\alpha - \beta) - \cos(\alpha + \beta)$$

$f : 2.5 \text{ kHz} + 4.5 \text{ kHz}$, $g : 500 \text{ Hz}$, $\text{RM}(f, g) : 2,3,4,5 \text{ kHz}$

- Anwendungen in Populärmusik/Film:

- Mahavishnu Orchestra (John McLaughlin) *On the Way home to Earth* 1975
- BBC Radiophonic Workshop: die Stimme der Daleks in *Dr. Who* 1963–

Übungen

- csound-expression:
 - die Aufgaben für als-modular-synthesizer (Maultrommel usw.)
 - Tonerzeugung: Beispiele anhören (Repo zur VL, `cse/data/`) und den Csound- Expression-Ausdruck raten. Benutzt wurden nur: `osc`, `usaw`, `usqr`, `white`, `mul`, `at`, `(+)`, `(-)`, `(*)`, `hall`, `fvdelay`
 - Erzeugen Sie selbst solche Beispiele! Hochladen und die anderen raten lassen.
 - Automatisierung dieses Aufgabentypes (bewerten, generieren): Masterarbeit (abgeschlossen 2022)
 - benutzen Sie `fvdelay` mit veränderlicher

Zeitverschiebung.

Vergleichen Sie mit dem `shift`-Operator aus

<https://gitlab.dit.htwk-leipzig.de/johannes.waldmann/effect/Main.hs#L12>

– **GUI benutzen** <https://github.com/spell-music/csound-expression/blob/master/tutorial/chapters/FxFamily.md#ui-stompboxes>

– zum Vergleich — Hörbeispiel: *Autechre: Perlence* (Album: Quaristice, 2008)

• zu *Autechre*: <https://www.factmag.com/2017/02/25/autechre-gear-synths-samplers-drum-machines-effects>

lustige Kritik an Max/MSP:

<https://news.ycombinator.com/item?id=22346556>

• Spektrum eines ring-modulierten Signals betrachten

```
writeSnd "ring.wav" $ setDur 10 $ sqr 300 * saw (10000)
:! sonic-visualizer ring.wav
```

- **Dalek-Stimme nachbauen: Stereo-Signal erzeugen**

```
sox .local/share/SuperCollider/downloaded-quarks/Di...
```

und modulieren:

```
import Csound.Base; import Csound.Sam
dac $ mul (osc (( usaw 0.5) * 50 )) $ ( loop $ seg
```


Harmonielehre

Motivation, Plan

- bisher: Geräusche,
Töne (Grundfrequenz, Obertöne, Spektren)
- heute: welche Töne klingen gut
 - zusammen (in Akkorden),
 - nacheinander (in Melodien)?
- später:
 - Folgen von Akkorden (Kadenzen),
 - Führung mehrerer Stimmen (Kontrapunkt)und Notation dafür (algebraisch, grafisch – Partituren)

Klassische Literatur

- Hermann von Helmholtz: *Die Lehre von den Tonempfindungen als physiologische Grundlage für die Theorie der Musik*, Vieweg, Braunschweig 1863.

https://reader.digitale-sammlungen.de/de/fs1/object/display/bsb10598685_00366.html

- (von H.H. zitiert) Leonhard Euler: *Tentamen novae theoriae Musicae*, Petropoli, 1739. [https:](https://scholarlycommons.pacific.edu/euler-works/33/)

[//scholarlycommons.pacific.edu/euler-works/33/](https://scholarlycommons.pacific.edu/euler-works/33/)

vgl. Patrice Bailhache: Music translated into Mathematics,

[https://web.archive.org/web/20050313140417/http:](https://web.archive.org/web/20050313140417/http://sonic-arts.org/monzo/euler/euler-en.htm)

[//sonic-arts.org/monzo/euler/euler-en.htm](https://sonic-arts.org/monzo/euler/euler-en.htm)

- Hugo Riemann: *Katechismus der Harmonielehre*, Leipzig, 1890 [https:](https://archive.org/details/katechismusderh00riemgoog/)

[//archive.org/details/katechismusderh00riemgoog/](https://archive.org/details/katechismusderh00riemgoog/)

Die Naturtonreihe

- bei schwingender Saite, schwingender Luftsäule kommen neben Grundton f ganzzahlige Obertöne vor, bilden die Naturtonreihe $f, 2f, 3f, 4f, 5f, \dots$
- einzelne Obertöne lassen sich durch passende Spielweise betonen (isolieren) (z.B. Flageolett)
Bsp: Canned Heat: *On the Road Again*, 196?.
(Flageolett-Töne im Intro)
- die Naturtonreihe bis $15f$ reduziert (durch Halbieren)
1, 9/8, 5/4, 11/8, 3/2, 13/8, 7/4, 15/8, 2
c d e \approx f g \approx a \flat \approx b \flat , \approx b c'
1 1/8: das Alphorn-Fa
- wie stimmt man Instrumente mit mehreren Saiten?

Konsonanz

- wie stimmt man Instrumente mit mehreren Saiten f, g, \dots
 g *nicht* als Oberton von f ,
sondern wir wollen neue Töne. Welche?
- Töne wie z.B. 300 Hz, 315 Hz
 - klingen nicht gut zusammen (sondern rauh, dissonant)
 - das Ohr nimmt die Schwebung (mit 15 Hz) wahr
- Schwebungen zw. 10 Hz und 40 Hz sind unangenehm
(nach Helmholtz: 33 Hz ist am schlimmsten)
konsonante Töne haben keine solchen Schwebungen

(Vermeiden von) Schwebungen

- f, g konsonant $:=_{\text{def}}$ keine Schwebung geringer Frequenz zwischen Obertönen von f und Obertönen von g .

- $S(f, g) := \min\{|a \cdot f - b \cdot g| : a, b \in \mathbb{N}, af \neq bg\}$

Bsp: $S(300, 315)$, $S(270, 375)$, $S(270, 360) \dots$

- Satz: $S(f, g)$ ist der ... von f und g .

(Begriff und Berechnung bekannt aus 1. Semester)

Konsonanz

- f, g konsonant, wenn $\gcd(f, g)$ groß ...
 - absolut: $\gcd(f, g) > 40\text{Hz}$
 - relativ: $\gcd(f, g) / \max(f, g) \rightarrow$ groß
- Hör-Eindruck: $(80, 120)$ gegenüber $(480, 520)$
spricht für die relative Definition.
- Def: $R(f, g) := \gcd(f, g) / \max(f, g)$
hier $\gcd(f, g)$ auch für $f, g \in \mathbb{Q}$ definiert als $\min_{a,b} \{af - bg\}$
- Aufg: Bestimme $1 = f_0 < f_1 \dots < f_k = 2$
mit $W(f) = \min\{R(f_i, f_j) \mid 0 \leq i < j \leq k\}$ maximal
Bsp: $k = 3$. Für $1, 4/3, 5/3, 2$ ist $W(f) = \dots$, geht besser?

Die Töne nach Pythagoras

- nach Pythagoras (ca. 500 v.Chr.)
 - konstruiere Tonmenge
 - beginne mit $f_0 = 1$ (Grundfrequenz)
 - multipliziere mit $3/2$
(die einfachste nichtriviale Harmonie)
 - falls ≥ 2 : multipliziere mit $1/2$ (die triviale Harmonie)
- $$f_0 = 1, \quad f_1 = \frac{3}{2}, \quad \frac{9}{4} \rightarrow \frac{9}{8}, \quad \frac{27}{16}, \quad \frac{81}{32} \rightarrow \frac{81}{64}, \quad \frac{243}{128}, \quad \frac{729}{256} \rightarrow \frac{729}{512}, \quad \dots$$
- alle Werte sind paarweise verschieden
 - endliche Tonmengen bis zu Werten nahe bei 1 (bzw. 2)
 - $f_5 = 243/128 \approx 2 \cdot 0.95$, pentatonische Skala: f_0, \dots, f_4
 - $f_7 = 2187/2048 \approx 1.07$, diatonische Skala: f_0, \dots, f_6
 - $f_{12} = 3^{12}/2^{19} \approx 1.01$, chromatische Skala: f_0, \dots, f_{11}

Herleitung der Pentatonik

- $$\begin{array}{cccccccc} f_0 & f_1 & f_2 & f_3 & f_4 & f_5 & f_6 & f_7 \\ 1, & \frac{3}{2}, & \frac{9}{4} \rightarrow \frac{9}{8}, & \frac{27}{16}, & \frac{81}{32} \rightarrow \frac{81}{64}, & \frac{243}{128}, & \frac{729}{256} \rightarrow \frac{729}{512}, & \frac{2187}{1024} \rightarrow \frac{2187}{2048} \\ 1 & 1.5 & 1.12 & 1.69 & 1.27 & 1.90 & 1.42 & 1.07 \end{array}$$

- pentatonische* Skala: $f_0, \dots, f_4,$

nach Frequenzen geordnet: $f_0 < f_2 < f_4 < f_1 < f_3 (< 2f_0)$

- Abstände (Verhältnisse) benachbarter Töne:

$$f_2/f_0 = f_4/f_2 = f_3/f_1 = 9/8 = 1.125,$$

$$f_1/f_4 = f_0/f_3 = 32/27 \approx 1.185$$

- Bsp: The Monochrome Set: *Iceman*, 2015.

Intro verwendet Töne $\{d, e, f\sharp, a, b\},$

das ist Pentatonik mit Grundton $d.$

Herleitung der Diatonik

- f_0 f_1 f_2 f_3 f_4 f_5 f_6 f_7
• 1, $\frac{3}{2}$, $\frac{9}{4} \rightarrow \frac{9}{8}$, $\frac{27}{16}$, $\frac{81}{32} \rightarrow \frac{81}{64}$, $\frac{243}{128}$, $\frac{729}{256} \rightarrow \frac{729}{512}$, $\frac{2187}{1024} \rightarrow \frac{2187}{2048}$
1 1.5 1.125 1.6875 1.265625 1.8984375 1.423828125 1.0703125
- *diatonische* Skala: $f_0, \dots, f_4, \underline{f_5}, \underline{f_6}$,
geordnet: $f_0 < f_2 < f_4 < \underline{f_6} < f_1 < f_3 < \underline{f_5} (< 2f_0)$
- Abstände (Verhältnisse) benachbarter Töne:
 $f_2/f_0 = \dots = 9/8 = 1.125$, $f_1/f_6 = 2f_0/f_5 = 2^8/3^5 \approx 1.05$.
- Anwendung: weiße Tasten (ganze Töne) auf dem Klavier
 $f_0 = F$, $f_2 = G$, $f_4 = A$, $f_6 = B$, $f_1 = C$, $f_3 = D$, $f_5 = E$
- Benennung: alphabetisch, im Deutschen: *H* statt *B*
siehe auch <https://krebszuchtaufamrum.bandcamp.com/track/es-ist-ein-b-du-arsch>

Herleitung der Chromatik

- $f_0 = 1, f_1 = 3/2, f_2 = 9/8, \dots, f_{12}/f_0 = 3^{12}/2^{19} \approx 1.01$

- *chromatische Skala*: f_0, \dots, f_{11} , geordnet:

$$f_0 < \underline{f_7} < f_2 < \underline{f_9} < f_4 < \underline{f_{11}} < f_6 < f_1 < \underline{f_8} < f_3 < \underline{f_{10}} < f_5$$

unterstrichen sind die neuen (nicht diatonischen) Töne

\approx die schwarzen Tasten (Halbtöne) auf dem Klavier

- Bezeichnungen: nach den ganzen Tönen,

$$f_1 = C, f_8 = C\sharp = \mathbf{Cis}, f_3 = D$$

- Abstände sind $f_7/f_0 = f_9/f_2 = \dots = 3^7/2^{11} \approx 1.07$,

$$f_2/f_7 = f_4/f_9 = \dots = 2^8/3^5 \approx 1.05$$

d.h., in dieser Stimmung gibt es zwei verschiedene Halbton-Abstände

Eigenschaften, weitere Stimmungen

- die pythagoreische Reihe:
 - schließt nicht $1 \neq 3^{12}/2^{19}$ (pythagoreisches Komma)
 - Konsonanzen aus der Naturtonreihe fehlen, z.B. 4:5:6.
angenähert durch $c : e : g = f_1 : f_5 : f_2 = 1 : \frac{81}{64} : \frac{3}{2}$
der Fehler $\frac{81}{64}/\frac{5}{4}$ ist das diatonische Komma
 - unterschiedlich große Halbtöne \Rightarrow Transposition
(Verschiebung) ändert Frequenz-Verhältnisse
- *reine Stimmung*: 4:5:6 für spezielle Akkorde:
Tonika c,e,g, Subdominante f,a,c, Dominante g,b,d.
- *gleichtemperierte S.*: pythagoreisches K. wird geschlossen: jeder Halbton ist $2^{1/12} \approx 1.06$, dann
 $g : c = 2^{7/12} \approx 1.4983 \neq 3/2$, invariant unter Transposition

Die diatonische Skala

- T: Ganzton, S: Halbton: $c \overset{T}{-} d \overset{T}{-} e \overset{S}{-} f \overset{T}{-} g \overset{T}{-} a \overset{T}{-} b \overset{S}{-} c'$
- hiervon sind die Intervallbezeichnungen abgeleitet:
Sekunde, Terz, Quarte, Quinte, Sexte, Septime, Oktave.
- es gibt zwei Terzen:
große Terz ($2T = 4S$) $c - e$, kleine Terz ($T + S = 3S$): $e - g$
zwei Septimen: kleine ($10S$) $d - c'$, große ($11S$): $c - b$
- der *Modus* beschreibt eine zyklische Verschiebung:
 - ionisch (Dur): c, d, \dots ,
 - äolisch (Moll): a, b, \dots

Akkorde (Dreiklänge)

- Grundformen (konsonant):
 - Dur (große Terz, kleine Terz) $C = \{c, e, g\}$
in C-Dur-Skala enthalten: C, F, G
 - Moll (kleine Terz, große Terz) $C^- = \{c, eb, g\}$
in C-Dur-Skala enthalten: D^-, E^-, A^-
- Modifikationen (dissonant):
 - vermindert: (kleine, kleine) $C^0 = \{c, eb, gb\}$
in C-Dur-Skala enthalten: B^0
 - vergrößert: (große, große) $C^+ = \{c, e, g^\#\}$
nicht in C-Dur-Skala enthalten.

Akkorde (Vierklänge)

- konsonanter Dreiklang plus Septime (kleine oder große)
- Bsp: $C^7 = \{c, e, g, bb\}$, $C^{maj7} = \{c, e, g, b\}$
- skalen-eigene Vierklänge:
 $C^{maj7} = \{c, e, g, b\}$, $D^{-7} = \{d, f, a, c\}$,
 E^{-7} , F^{maj7} , G^7 , A^{-7} , $B^{-7(b5)}$
- simple Realisierung in `electrife 2`:
 - Dur-Skala, 4 Noten pro Akkord (Grundton, +2, +4, +6), da kann überhaupt nichts schief gehen, ...
 - auch bei „frei improvisierter“ Melodie nicht (XY-Pad: X ist Tonhöhe (aus Skala), Y ist Arpeggio)
 - das klingt aber doch beliebig, woher kommt die musikalische Spannung?

Aufgaben

1. bestimmen Sie die Frequenzverhältnisse für C-Dur, d-Moll und e-Moll in der C-Dur-Skala bei Stimmung
 - diatonisch
 - rein
 - gleich temperiertund vergleiche Sie akustisch (csound-expression)
2. Konstruktion der chromatischen Töne nach Paul Hindemith (Unterweisung im Tonsatz, 1937):
 - (a) zu jedem Ton aus der Obertonreihe des Grundtons (c) werden mögliche Grundtöne bestimmt. Bsp: $5 \cdot c = 4 \cdot ?$. Dabei Multiplikation mit $1 \dots 6$, Division durch $1, (2), 3, (4), 5$, mit Identifikation von Oktaven.

Welche Töne entstehen aus c ?

(b) Dieser Vorgang wird für jeden der entstandenen Töne wiederholt.

Welche neuen Töne entstehen? Sind die Abstände gleichmäßig (oder fehlen noch Töne)? Vergleich mit pythagoreischer Skala.

3. was hat H. Helmholtz auf S. 291f. gerechnet/gezeichnet?

Rekonstruieren Sie die „einfachste mathematische Formel“, erzeugen Sie daraus die Diagramme, vergleichen Sie mit denen im Buch

4. was hat L. Euler gerechnet? (Helmholtz S. 349, Fußnote)

Überführen Sie die dort zitierte rekursive Definition der Stufenzahl in eine explizite Formel.

Bestimmen Sie die Stufenzahl der Akkorde aus der 1.

Aufgabe.

Wo steht die Definition im Originaltext von Euler?

5. Welches sind (nach 5, 7, 12) die nächsten interessanten Längen von pythagoreischen Tonfolgen?

Betrachten Sie dazu die Verhältnisse benachbarter Töne (Pentatonik: $32/27$ und $9/8$, Diatonik: $9/8$ und $2^8/3^5$, Chromatik: $2^8/3^5$ und $3^7/2^{11}$). Wann verschwindet (durch hinzukommende Zwischentöne) das größere der beiden chromatischen Verhältnisse? Welche anderen Verhältnisse gibt es dann? Wie geht das weiter?

Gibt es solche Skalen in der (historischen) Musikpraxis? (Aktuell vgl.

<https://oddsound.com/usingmtsesp.php>,

Oddsound und Richard D. James (= Aphex Twin), 2021)

6. mit `alsa-modular-synthesizer` (Module: `CV: Random`, `Quantizer` — werden auch in einigen Demos verwendet) oder `csound-expression`

- Akkorde (Dreiklänge, Vierklänge) erzeugen.
- Akkorde aus einer Skala zufällig aneinanderreihen,
- dazu eine zufällige Melodie aus dieser Skala

Spezifikation von Tonfolgen in CSE vgl.

```
notes = fmap temp $ fmap (220 * ) [1, 5/4,  
q = mel [mel notes, har notes]  
dac $ mix $ sco oscInstr q
```

[https://github.com/spell-music/csound-expression/
blob/master/tutorial/chapters/ScoresTutorial.md#](https://github.com/spell-music/csound-expression/blob/master/tutorial/chapters/ScoresTutorial.md#)

7. `randomh a b f`: zufälliges Treppensignal
(sample-and-hold) in $[a \dots b]$ mit Period f

`int'`, `frac'`: ganzer/gebrochener Anteil eines Signals

Naturtonreihe (aufsteigend):

```
osc $ mul 100 $ int' $ mul 12 $ 1 - usaw 1
```

Naturtonreihe (zufällig):

```
fmap osc $ mul 100 $ fmap int' $ randomh 1
```

oktavieren (halbieren) bis in die erste Oktave:

```
oct = (2 **) . frac' . logBase 2
```

Pentatonik (pythagoreisch) (zufällig):

```
fmap (tri . (200 *) . oct . (3**) . int') $
```

die Parameter abstrahieren:

```
h o b k f = fmap (o . (b *) . oct . (3**)) .
```

mehrere solche Signale addieren:

```
h tri 200 5 (1/13) + h osc 100 5 (1/11) + h
```

und verarbeiten:

```
dac $ mul 0.2 $ cave 0.5 $ fmap (tort 0.1 0
```

8. zur Stimmung der Gitarre:

- man kann die unteren (tiefen) Saiten so stimmen: Saite mit Flageolet bei $1/4$ = nächst-höhere Saite mit Flageolet bei $1/3$.

Welches Intervall ist das? Wenn man bei tiefem E beginnt und alle Saitenpaare so stimmt, welcher Ton ist dann auf der 6. (höchsten) Saite?

Das Intervall zwischen 4. und 5. Saite wird bei üblicher

Stimmung um einen halben Ton verringert.

- Es werden gern auch abweichende Stimmungen verwendet, vgl. [http:](http://www.sonicyouth.com/mustang/tab/tunings.html)

[//www.sonicyouth.com/mustang/tab/tunings.html](http://www.sonicyouth.com/mustang/tab/tunings.html)

Warum?

Bsp: Sonic Youth: *Hyperstation*, Album: Daydream Nation (1988) — Das Bild auf der Hülle ist

<https://www.gerhard-richter.com/en/art/paintings/photo-paintings/candles-6/candle-5195/>

- Stimmungen für Hawaii-Gitarre: John Ely (2008) [http:](http://www.hawaiiansteel.com/tunings/my_tunings.php)

[//www.hawaiiansteel.com/tunings/my_tunings.php](http://www.hawaiiansteel.com/tunings/my_tunings.php)

Bei C6th und A6th: welche benachbarten Saiten ergeben Dur- und Moll-Dreiklänge?

Rechnen Sie die Frequenzen für die angegebenen

Verstimmungen nach (z.B. C6th: G plus 6 cent). Welche Frequenzverhältnisse werden dadurch für die Akkorde erreicht?

9. Bestimmen Sie die Abweichung des Alphorn-Fa vom nächsten chromatischen Ton in Cent.

Algebraische Komposition

Einleitung

- klassisch: Musikstück repräsentiert durch Partitur,
 - Ton repräsentiert d. Note, bezeichnet Tonhöhe, -dauer
 - Tempo, Klangfarbe, Lautstärke
 - * durch weitere Annotationen spezifiziert
 - * oder nicht, d.h., dem Interpreten überlassen
 - Komposition:
 - * Noten nebeneinander bedeutet Töne nacheinander
 - * Noten (Zeilen) übereinander: Töne (Stimmen) gleichzeitig
- jetzt: Musikstück repräsent. d. (abstrakten Syntax-)Baum

Literatur, Software

- Paul Hudak , Tom Makucevich , Syam Gadde , Bo Whong: *Haskore Music Notation - An Algebra of Music*, JFP 1995, <https://citeseerx.ist.psu.edu/viewdoc/summary?doi=10.1.1.36.8687>

Partitur wird kompiliert zu MIDI-Strom, der von Hard- oder Software-Synthesizer interpretiert wird

Donya Quick et al.: <https://euterpea.com/>

- Anton Kholomiov: **Csound-Expression Tutorial – Scores**, <https://github.com/spell-music/csound-expression/blob/master/tutorial/chapters/ScoresTutorial.md>

Partitur wird durch Csound-Instrumente interpretiert,
P. kann Csound-spezifische Elemente enthalten

Partituren als Abstrakte Syntaxbäume

- ```
data Music a
 = Prim (Primitive a)
 | (Music a) :+: (Music a) -- sequentielle K.
 | (Music a) :=: (Music a) -- parallele K.
 | Modify Control (Music a)
data Primitive a = Note Dur a | Rest Dur
data Control = Tempo Rational
 | Transpose AbsPitch
 | Instrument InstrumentName | ...
```

## • Beispiele

```
Prim (Note 1 60) :: Music AbsPitch
Prim (Note 1 (C,4)) :: Music Pitch
Modify (Transpose 4)
 (Prim (Note 1 (C,4)) :=: Prim (Note 1 (G,4)))
```

# Konstruktion von Partituren

- `tr = transpose`

```
minor x = chord [x, tr 3 x, tr 7 x]
```

```
bass x = tr (-12) $ line
```

```
 [scaleDurations (1/2) x, tr 7 x, tr (-5) x]
```

```
pat x = chord
```

```
 [instrument AcousticGrandPiano
```

```
 $ line [Rest qn, minor x, Rest qn, minor x]
```

```
 , instrument AcousticBass $ bass x]
```

```
theme = line $ map (\x -> pat $ x 2 qn) [a,e,d,a]
```

- **benutzerdefinierte Namen (`tr`), Funktionen (`minor`), Standard-Funktionen (`map`)**
- **beschreibt diesen AST:**

```
(Modify (Instrument AcousticGrandPiano) (Prim (Rest (1 % 4)) :+: ((Prim (Note (1 % 4) (A,2)) :=: (Modify (Transpose 3) (Prim (Note (1 % 4) (A,2)))) :=: (Modify (Transpose 7) (Prim (Note (1 % 4) (A,2)))) :=: Prim (Rest (0 % 1)))) :+: (Prim (Rest (1 % 4)) :+: ((Prim (Note (1 % 4) (A,2)) :=: (Modify (Transpose 3) (Prim (Note (1 % 4) (A,2)))) :=: (Modify (Transpose 7) (Prim (Note (1 % 4) (A,2)))) ...
```

# Von Partitur zu Interpretation

- ```
data MEvent = MEvent
  { eTime      :: PTime, -- onset time
    eInst      :: InstrumentName, -- instrument
    ePitch     :: AbsPitch, -- pitch number
    eDur       :: DurT, -- note duration
    eVol       :: Volume, -- volume
    eParams    :: [Double] } -- optional other parameters
type Performance = [ MEvent ] -- aufsteigende onsets
```
- ```
musicToMEvents
 :: MContext -> Music1 -> (Performance, DurT)
musicToMEvents
 c@MContext{mcTime=t, mcDur=dt} (m1 :+: m2) =
let (evs1,d1) = musicToMEvents c m1
 (evs2,d2) = musicToMEvents c{mcTime = t+d1} m2
in (evs1 ++ evs2, d1+d2)
```

# Partitur und Interpretation

- die Konstruktoren der Partitur definieren die Signatur  $\Sigma$  einer Algebra
- die Partituren sind Terme über dieser Signatur
- Performances bilden die Trägermenge  $D$  einer  $\Sigma$ -Algebra
- die Aufführung  
(`perform :: Music a -> Performance`) ist die Interpretation von Term nach Algebra:  
dabei wird jedes Symbol aus  $\Sigma$  durch eine Funktion über  $D$  ersetzt, Bsp:
  - `:` `+` : durch `++` (Verkettung),
  - `:=` : durch `merge` (Zusammenfügen)

# Eigenschaften der Operationen

- für die zweistelligen Kompositionen

`seq2, par2 :: Score -> Score -> Score`

`seq2 = (:+:), par2 = (:=:)`

- `seq2` ist semantisch assoziativ: für alle  $p, x, y, z$

`perform p (seq2 (seq2 x y) z)`  
`= perform p (seq2 x (seq2 y z))`

neutrales Element? kommutativ? Desgl. für `par2`

- gelten Distributiv-Gesetze? (Nein).
- Ü: wann sind `par2 (seq2 a b) (seq2 c d)` und `seq2 (par2 a c) (par2 b d)` semantisch gleich?

# Historische Formen der Mehrstimmigkeit

- Cantus Firmus (feststehende Melodie, die anderen Stimmen sind Verzierung)
- Kontrapunkt (Note gegen Note): Vorschriften zur Konstruktion der Begleit-Stimmen, u.a.
  - Konsonanzen zu bestimmten (schweren) Zeitpunkten
  - keine Parallelen (gleichmäßiges Auf- oder Absteigen)
- Fuge (Flucht, die Stimmen fliehen voreinander) alle Stimmen sind aus *einem* Thema konstruiert durch
  - zeitlichen Versatz (Kanon), zeitliche Spiegelung
  - Versatz der Tonhöhe, Skalierung des Tempos, ...
- Kadenzen (Akkordfolgen) mit untergeordneten Stimmen



# Kanon

- eine Stimme wird mehrfach zeitlich versetzt
- Beispiel: Karl Gottlieb Hering (1766-1853): *C A F F E E*

1.  
C A F F E E trink nicht so viel Caf fe

2.  
nicht für Kin -der ist der Tür ken trank

3.  
sei doch kein Mu - - sel - - man der das nicht las - sen kann

- Übung: 1. Harmonien bestimmen, 2. programmieren

# Fuge

- eine anspruchsvolle Form des Kontrapunktes. alle Stimmen sind aus *einem* Thema konstruiert durch
  - zeitlichen Versatz (wie im Kanon)
  - Versatz der Tonhöhe
  - zeitliche Spiegelung
  - Tonhöhen-Spiegelung
  - Skalierung des Tempos
- Johann Sebastian Bach (1685–1750): *Die Kunst der Fuge*, Contrapunctus XV - Canon per Augmentationem in Contrario Motu, (Solist: Pierre-Laurent Aimard, 2008)  
<https://www.mutopiaproject.org/ftp/BachJS/BWV1080/contrapunctusXV/>
- Ü: Operatoren in Partitur erkennen, implementieren

# Akkorde (Ton-Inhalt)

- Grundformen: Dur und Moll

`tr = transpose`

`major x = chord [ x, tr 4 x, tr 7 x ]`

`minor x = chord [ x, tr 3 x, tr 7 x ]`

- mit Septime (kleiner, großer)

`major7 x = chord [ x, tr 4 x, tr 7 x, tr 10 x ]`

`major7maj x = chord [ x, tr 4 x, tr 7 x, tr 11 x ]`

- weitere Varianten durch Umstellen (anderer Grundton);  
Hinzufügen, Ändern, Weglassen von Tönen

# Die Kadenz

- lateinisch *cadere* = fallen
- die Voll-Kadenz (Quinten abwärts) in C-Dur:
 

|      |                   |                   |              |          |          |          |       |       |
|------|-------------------|-------------------|--------------|----------|----------|----------|-------|-------|
| 3kl. | $C$               | $F$               | $B^0$        | $E^-$    | $A^-$    | $D^-$    | $G$   | $C$   |
| 4kl. | $C^{\text{maj7}}$ | $F^{\text{maj7}}$ | $B^{-7(b5)}$ | $E^{-7}$ | $A^{-7}$ | $D^{-7}$ | $G^7$ | $C^7$ |
| Ton  | I                 | IV                | VII          | III      | VI       | II       | V     | I     |
|      | T                 | S                 |              | Dp       | Tp       | Sp       | D     | T     |
- verkürze, ersetze  $B^0 = \{b, d, f(, a)\}$  durch  $G = \{g, b, d(, f)\}$ ,  
ergibt die Kadenz:  $C, F, G, C = T, S, D, T$
- Tonika (1,3,5), Dominante (5,7,9), Subdominante (4,6,8),
- Dur:  $T = (c, e, g)$ ,  $S = (f, a, c)$ ,  $D = (g, b, d)$ ,
- Moll:  $t = (c, eb, g)$ ,  $s = (f, ab, c)$ ,  $d = (g, bb, d)$

# Diatonik in Euterpea

- Euterpea verwendet chromatische Tonleiter (wg. MIDI)
- anderen Skalen dorthin umrechnen, z.B.

```
dia x =
 let scale = [0,2,4,5,7,9,11]
 (d,m) = divMod x (length scale)
 in note qn $ 60 + d*12 + scale !! m
```

- dann Tetrachord (vgl. Electribe Chord-Modus)

```
tetra x = chord $ map dia [x,x+2,x+4,x+6]
```

# Funktions-Harmonik

- Betrachtung der Akkorde nach ihrer (vermuteten, häufigen) Funktion in musikalischer Phrase.

nach Hugo Riemann (1849–1919):

T These, S Antithese, D Synthese.

- in einer Kadenz können Akkorde durch Parallelen vertreten werden
- die Parallelen (mit gleicher großer Terz)

$$Tp = (-1, 1, 3) = (a, c, e), tP = (3, 5, 7) = (eb, g, bb),$$

entsprechend  $Dp, dP, Sp, sP$

- The Beatles: *Penny Lane*: T, Tp, Sp, D (C, Am, Dm, G)
- harmonische Analyse einer Stelle aus Bach: BWV 268

# Vermischte Dokumente zur Harmonielehre

- Über Hugo Riemann, von dessen Sohn Robert:  
<http://www.hugo-riemann.de/>
- Kritik an Riemann durch Heinrich Schenker (1868–1935)  
<https://web.archive.org/web/20120403032916/http://www.schenkerdocumentsonline.org:80/profiles/person/entity-000712.html>
- Kritik an einer Kritik an Schenkers Theorie der *Urlinie*  
[https://web.archive.org/web/20160731145955/http://schenkerdocumentsonline.org/documents/other/OJ-21-24\\_1.html](https://web.archive.org/web/20160731145955/http://schenkerdocumentsonline.org/documents/other/OJ-21-24_1.html)

# Kadenzen in der Popmusik

- Kadenz T S (T) D T
- Beispiele: tausende, u.a. Beach Boys: *Little Honda*, 1964 (Version von Yo La Tengo, 1997)  
Strophe: *DDDD|GGDD|AADA*
- The Jesus and Mary Chain: *Upside Down*, 1984 (auf Creation Records). Strophe:  $4 \cdot (GGGC) 4 \cdot C 4 \cdot G$
- Beatles: *Tomorrow Never Knows*, 1966.
- Lou Reed: „One chord is fine. Two chords is pushing it. Three chords and you're into jazz.“
- Thelonius Monk: *Round Midnight*, 1944



# Übungen

1. zu Folie „Partitur und Interpretation“:

- (a) Warum „schwach monoton“, nicht stark?
- (b) Welche Rechnung muß im Zweig  $\text{Par2 } x \ y \rightarrow$  stattfinden? Wie werden die Teilresultate verknüpft?
- (c) Welches ist der abstrakte Datentyp für `[Event]` (welche Operationen gehören zur API)? Welche effiziente Implementierungen dafür kennen Sie?

2. Fragen von Folie „Eigenschaften der Operationen“

3. zu Bach: Contrapunktus XV (canon per augmentationem in contrariu motu)

- (a) Bestimmen Sie die globale zeitliche Struktur der

Komposition.

Der 1. Takt der 1. Stimme erscheint (gedehnt und gespiegelt) in Takt 5 und 6 der 2. Stimme. Wo noch?  
Was zeigt der Trennstrich nach Takt 52 an?

(b) Bestimmen Sie die Tonhöhen-Abbildung (Spiegelung) von erster zu zweiter Stimme.

Lesehilfe: Der Violin-Schlüssel bezeichnet das G (der Kringel, zweite Notenlinie von unten), der Baß-Schlüssel bezeichnet das F (der Doppelpunkt, zweite Notenlinie von oben)

4. Programmieren Sie das Thema von Jean-Michel Jarre: Oxygen Pt. 2 als eine Verschmelzung von zwei einfachen Melodien

5. Programmieren Sie den CAFFEE-Kanon (3 Stimmen,

jede mit eigenem Instrument).

(a) Ergänzen Sie `https`:

```
//gitlab.imn.htwk-leipzig.de/waldmann/
cm-ws18/blob/master/kw47/Caffee.hs
```

**Beschreibung der Bibliotheks-Funktionen:**

```
https://github.com/spell-music/
csound-expression/blob/master/tutorial/
chapters/ScoresTutorial.md
```

oder in Euterpea

(b) Benutzen Sie eine Darstellung (d.h., Unterprogramme), die die lokale Struktur ausnutzt, z.B.: zweite Hälfte der 2. Zeile ist Transposition der ersten Hälfte.

Wir verschieben nicht chromatisch (2 Halbtöne), sondern diatonisch (1 Ton in der F-Dur-Skala).

## 6. Realisieren Sie auf ähnliche Weise eine Voll-Kadenz

- (a) effizient programmieren unter Benutzung der Skalen-Numerierung
- (b) eine dazu passende Melodie programmieren  
Hinweis: jede Melodie (aus Skalentönen) paßt

## 7. verschiedene Software-Synthesizer ausprobieren zum Abspielen von mit Euterpea erzeugten MIDI-Strömen:

- (in der VL gezeigt) fluidsynth/qsynth
- Alsa Modular Synthesizer (Verwenden Sie Demos, die das MIDI-Input-Element `MCV` enthalten)
- Csound-Expression

```
dacBy (def {csdFlags = def { rtmidi = Jus
```

```
$ midi $ \ m -> return $ osc $ sig $ cp
https://github.com/spell-music/csound-expression/
issues/51#issuecomment-437162344
```

## 8. Euterpea: von Partitur zu MIDI und zurück

```
song = line ...
writeMidi "foo.midi" song
Right m <- importFile "foo.midi"
song' = fromMidi m
```

Dann `song` und `song'` vergleichen









# Performing with Patterns of Time

## Überblick

- Quelle: Thor Magnusson und Alex McLean: P.w.P.o.T, Kap. 14 in: Oxford Handbook of Algorithmic Music, OUP 2018, <https://slab.org/publications/>  
**Software:** <https://tidalcycles.org/>
- algebraische Beschreibung von periodischen Verläufen (Parameter für Klänge), eingebettete (in Haskell) DSL
- Back-end: <https://supercollider.github.io/>  
James McCartney, 1996–
- Tidal benutzt SC zum Abspielen von Samples
- Tidal ist System für live-coding (durch ghci-Kommandos)

# Tidal - Beispiel

- Sound-Server (supercollider) starten

```
sclang dirt_startup.scd
```

- Ghci starten

```
ghci
:script BootTidal.hs
```

- Klänge ausgeben

```
d1 $ s "bd [sn sn]"
d2 $ s "[jvbass*2]*2" |*| n "0 1 2 3 4"
hush
```

# Grundlagen Tidal (Modell)

- ein Muster `m :: Pattern a` beschreibt eine periodische Abbildung von Zeit nach `a`
- elementares Muster: `pure x` mit Periode 1
- `c :: ControlMap` Parameter zum Sample-Abspielen  
`s`: Verzeichnis, `n`: Datei-Nummer, `begin`, `end`, `speed` ...
- Funktionen zum Abspielen:

`d1, d2, ... :: Pattern ControlMap -> IO ()`

- `let p = pure $ M.fromList [ ("s", VS "bd") ]`

`d1 p`

`queryArc p (Arc 0 3)`

`[ (0>1) | s: "bd", (1>2) | s: "bd", (2>3) | s: "bd" ]`

# Transformation von Mustern

- Bsp. verwenden `p = run 3`, mit `queryArc p (Arc 0 1)`

$\Rightarrow [(0 > 1/3) | 0, (1/3 > 2/3) | 1, (2/3 > 1) | 2]$

- Transformation der Werte `fmap (\ x -> x+1) p`

$\Rightarrow [(0 > 1/3) | 1, (1/3 > 2/3) | 2, (2/3 > 1) | 3]$

- zeitliche Verschiebung `(1/3) <~ run 3`

$\Rightarrow [(0 > 1/3) | 1, (1/3 > 2/3) | 2, (2/3 > 1) | 0]$

- zeitliche Streckung `slow 2 p`

$[(0 > 2/3) | 0, (2/3 > 1) - 4/3 | 1, 2/3 - (1 > 4/3) | 1, (4/3 > 2) | 2]$

# Parallele Komposition

- parallele Komposition (Vereinigung der Ereignismengen)

`stack :: [Pattern a] -> Pattern a`

`fast 3 $ stack [ slow 2 (s "sn"), slow 3 (s "bd") ]`

- parallele Komposition mit Kombination der Werte

`(<*>) :: Pattern (a -> b) -> Pattern a -> Pattern b`

Struktur von: beiden Seiten (`<*>`), links (`<*`), rechts (`*>`)

– `p | + | q = (pure (+) <*> p) <*> q`

– `(#) = (|>)` = Struktur von links, Werte von rechts

vgl. `p # gain 0.7 # gain 0.3` mit

`p # gain 0.7 | * gain 0.3`

# Sequentielle Komposition? (Verschränkung)

- Nicht wie in z.B.  $:+:$  in Euterpea,  
weil ein Tidal-Muster kein Ende hat!
- Verschränkung von Mustern:  
 $\text{cat} :: [\text{Pattern } a] \rightarrow \text{Pattern } a$   
für  $p = \text{cat}[p_0, \dots, p_{k-1}]$  bedeutet  
 $p[0 \dots 1] = p_0[0 \dots 1], p[1 \dots 2] = p_1[0 \dots 1], p[2 \dots 3] =$   
 $p_2[0 \dots 1], p[3 \dots 4] = p_0[1 \dots 2], p[4 \dots 5] = p_1[1 \dots 2], \dots$
- Denkmodell: jedes Muster ist Tonbandmaschine (Spur),  
bei  $\text{cat}[p_0, \dots, p_{k-1}]$  spielt der Reihe nach jede Maschine  $p_i$   
für 1 Einheit

# Die Muster-DSL von Tidal

- zusätzlich zur bisher beschriebenen eDSL:  
konkrete Syntax für Operationen, Transformationen:  
Bsp: `" [[bd sn?]*2, [hc?*2 ho]*4] "`
  - Hintereinander: `in <>: cat`, `in []: fastcat`,
  - Komma in (beiden) Klammern: `stack` (außen)
  - `x*3` bedeutet: `fast 3 x`, `x/2` bedeutet: `slow 2 x`
  - `x?`: `degrade x` (einige Ereignisse weglassen)
- `s $ fromString "[bd sn]"` ist äquivalent zu  
`s $ fastcat [ pure "bd", pure "sn" ]`  
mit `:set -XOverloadedStrings :s "[bd sn]"`
- damit kürzere Notation, aber Vorteile der eDSL (statische Typisierung, Funktionen, HO) werden aufgegeben

# Audio-Effekte in Tidal

- Ausdrucksmittel sind hier (z.B. ggü. `csound-expression`) absichtlich beschränkt, Schwerpunkt von Tidal ist die Kombination von (zeitlichen) Mustern, nicht von Effekten
- ein globaler Effekt-Weg, Parameter in `ControlMap`

```
d1 $ sound "sn"
 # delay 0.7 # delaytime (2/3) # delayfeedback 0.7
 # room 0.7 # size 0.9
 # cutoff 400 # resonance 0.7
```

- Parameter sind auch Muster, z.B., `size "0.5 0.9"`
- durch `orbit <string>` unabhängige Effektstrecken

```
stack [.. # orbit "0", .. # orbit "1"]
```

- (seit 1.7): *control bus*: ändert Parameter für aktive Effekte



# Live Coding

- der eigentliche Erfindungsgrund und Anwendungsfall von Tidalcycles ist „live coding“: sichtbare Arbeit am Quelltext (wird projiziert) während der Aufführung
- ghci sendet Ereignisse an Backend (supercollider), falls Eingabe typkorrekt. falls nicht: bleibt bisheriges Muster.
- *from scratch live coding*: Editor ist anfangs leer (und der gesamte Text bleibt auf einer Bildschirmseite)
- *kollaboratives Live-Coding*. Bsp.: Damian Silvani:  
*Web-based P2P collaborative editor for live coding music and graphics* <https://munshkr.github.io/flok/>
- aktuell (2024) 21./22. Dezember: 36 Stunden live coding  
<https://club.tidalcycles.org/t/>

solstice-stream-2024-call-for-live-coders/  
5536

# Live Coding mit Tidalcycles: Künstler

- Alex McLean, *Making music with text[ure]*,

<https://slab.org/publications/>

- Mike Hodnick, *I program computers and music.*

<https://www.kindohm.com/>

Kindohm at International Conference on Live Coding,  
October 15th 2016, at The Spice Factory, Hamilton,  
Ontario, Canada.

<https://www.youtube.com/watch?v=smQ0iFt8e4Q>

<https://github.com/kindohm/365tidalpatterns>

- vgl.

[https://web.archive.org/web/20170609193157/http:](https://web.archive.org/web/20170609193157/http://iclc.livecodenetwork.org/2015/papers.html)

[//iclc.livecodenetwork.org/2015/papers.html](http://iclc.livecodenetwork.org/2015/papers.html)

# Übungen

## 1. Tidal installieren und starten

(a) jack richtig konfigurieren, siehe `https://git.imn.`

`htwk-leipzig.de/waldmann/cm-ws18#`

`hinweise-zur-richtigen-konfiguration-von-a`

(b) SuperDirt installieren

(c) dann SC-Server starten mit

```
sclang superdirt_startup.scd
```

(d) Tidal-Cycles installieren

```
cabal install --lib tidal
```

(e) Tidal-Cycles starten

```
ghci -ghci-script $(ghc-pkg field -f $HOME
```

```
d1 $ s "bd sn"
```

```
hush
```

- (f) Ü: warum ist das Boot-File kein reguläres Haskell-Modul?

## 2. Tidal verstehen:

für den Typ `Pattern a`: Welche Eigenschaften gelten für die Konstruktoren (`pure`, `silence`) und Operatoren (`fmap`, `stack`, (`<*>`), (`<*`), (`*>`), `cat`)

- (a) z.B.: Welche sind assoziativ, kommutativ, haben neutrale Elemente; welche Distributivgesetze gelten?
- (b) Überprüfen Sie die Axiome von `Functor` und `Applicative`
- (c) Eigenschaften von `fast`? (in Beziehung zu anderen) 1.

wenn das erste Argument konstant ist, 2. wenn es ein Muster ist.

vgl. Types in Tidal-Cycles:

`https://www.imn.htwk-leipzig.de/~waldmann/etc/untutorial/tc/`

### 3. Tidal hören:

(a) Kindohm (Mike Hodnick) `https://github.com/kindohm/365tidalpatterns`

`//github.com/kindohm/365tidalpatterns`

(b) `https://git.imn.htwk-leipzig.de/waldmann/computer-mu/-/tree/master/tidal/code`

### 4. Tidal benutzen

(a) für einige Audio-Files

`https://gitlab.imn.htwk-leipzig.de/`

waldmann/cm-ws18/tree/master/kw49/data)  
den Tidal-Quelltext erraten. Hinweis: benutzt wurden  
s "casio:1", fast, speed, rev, every, room

(b) Steve Reich: *Piano Phase* nachbauen.

Hinweis: chromatische Tonfolgen so möglich:

```
s "sine" |+| speed (fmap (\i -> 2** (i/12)))
```

(c) Antonio Carlos Jobim, Newton Mendonca: *One Note Samba*, Rec. Stan Getz, Charlie Byrd, 1962, LP *Jazz Samba*. Der Stil wurde als *Bossa Nova* bekannt.

i. Welche Rolle spielt der festgehaltene Ton ( $f$ ) im jeweiligen Akkord? ( $D^{-7} D^{b7} C^{-7} B^{7b5}$ )

ii. Programmieren Sie den Rhythmus (Stück ab 1:28 min)

# Planung der Abschluß-Projekte

- Ziel: Methoden aus der Vorlesung benutzen, um eine musikalische Wirkung zu gestalten. Diese *live* vorführen.
- Ideen für Projekte:
  1. (Standard: jedes Vorlesungsthema, siehe auch Übungsaufgaben)
  2. Verknüpfung von zwei verschiedenen Themen
  3. „Hacks“, d.h., Verwendung einer Methode/eines Werkzeugs zu einem nicht bestimmungsgemäßen Zweck
  4. Verknüpfung mit Themen aus anderer Vorlesung, z.B. Robotik
  5. Bezug zu Leipzig, z.B.



- J. S. Bach, H. Riemann, Jutta Hipp <https://www.bluenote.com/artist/jutta-hipp/>
- Lipsi [https://de.wikipedia.org/wiki/Lipsi\\_\(Tanz\)](https://de.wikipedia.org/wiki/Lipsi_(Tanz)),
- Musikautomaten [https://mfm.uni-leipzig.de/dt/dasmuseum/Publik\\_6onlinepub.php](https://mfm.uni-leipzig.de/dt/dasmuseum/Publik_6onlinepub.php)

- Projekt besteht aus Bericht und Vorführung. Je 2 Personen sollen zusammenarbeiten. Bis KW 51 Gruppen/Themen nennen, bis KW 54 Abstract und Gliederung vorlegen. Zu Vorlesungsende abzugeben sind Bericht (PDF, ca. 10 Seiten) sowie Arbeitsversionen der Quelltexte und Audiodateien. Können bis Vorführung noch überarbeitet werden. Im Bericht sind individuelle Beiträge zu markieren, sonst gemeinsame Note.

- Bewertet werden
  1. Plan: was soll stattfinden, wie soll es wirken?
  2. Inhalt: Bezug zu Themen, Methoden, Werkzeugen aus der Vorlesung, ggf. durch eigene Recherchen ergänzt
  3. Form: wissenschaftliches Schreiben, vgl. Simon Peyton Jones: <https://www.microsoft.com/en-us/research/academic-program/write-great-research-paper/>
  4. Technik/Vorführung: stimmt mit Beschreibung überein, wurde geübt, ohne Verzögerungen präsentiert, Präsentation ist nachvollziehbar (Quelltexte, Befehle, Eingaben/Ausgaben sind live sichtbar)

# Plan (Wochennummern: WS 23)

- KW 42 Einleitung
- KW 43 Geräusch und Klang
- KW 44 (Spektral)Analyse von Klängen
- KW 45 Elektrische Oszillatoren und Filter
- KW 46 Spannungs-gesteuerte Osz. und Filter
- KW 47 Programme für Klänge
- KW 48 Töne (Skalen), Harmonien
- KW 49 (Algebraische) Komposition
- KW 50 Performing with Patterns of Time
- KW 51 Kombination von Mustern d. Fkt. höh. Ordnung  
bis KW 51: Anmeldung der Abschlußprojekte
- KW 54 Rhythmus, Breaks
- KW 55 Algorithmische Komposition (lokal)
- KW 56 Notensatz
- KW 57 Algorithmische Komposition u. Analyse (global)